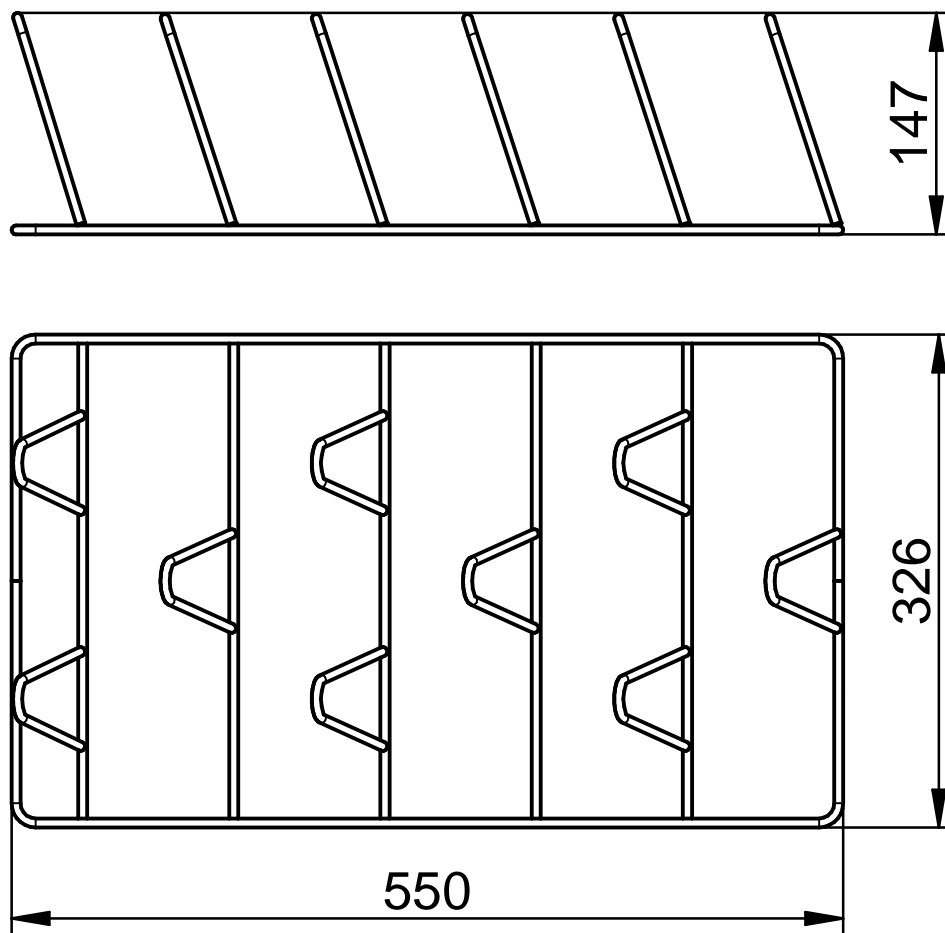


# Решетка для кури-гриль РКГ-9



Решетка для кури-гриль РКГ-9 предназначена для подвешивания тушек кур или цыплят для приготовления на пароконвектоматах ПКА 6, ПКА 10 и ПКА 20.

Наименование параметра	Величина параметра
Код изделия	7317
Число подвешиваемых тушек, шт, не более	9
Допустимая распределенная нагрузка на решетку, кг, не более	15
Масса, кг, не более	1,35