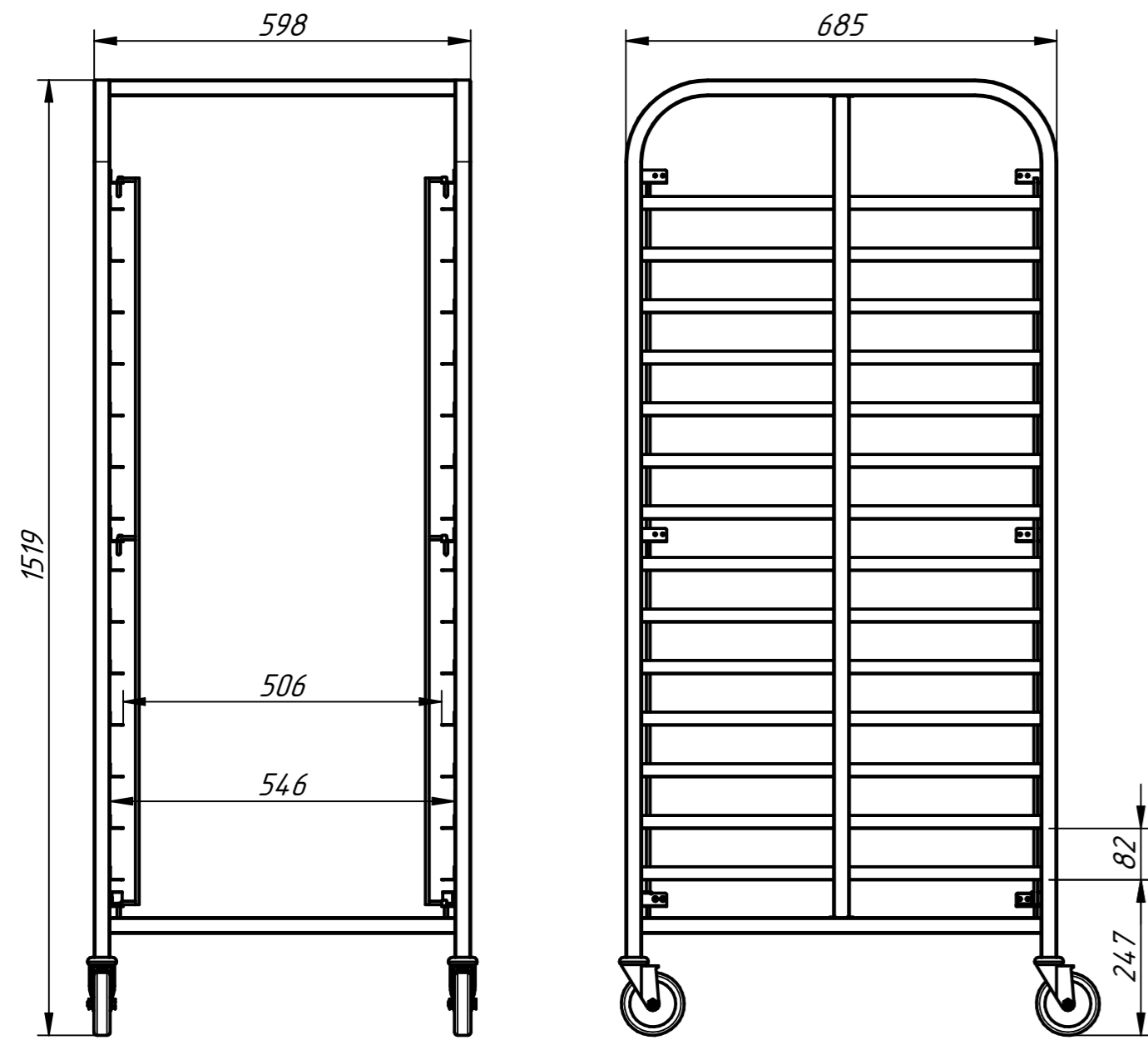


ТШГ-14-2/1



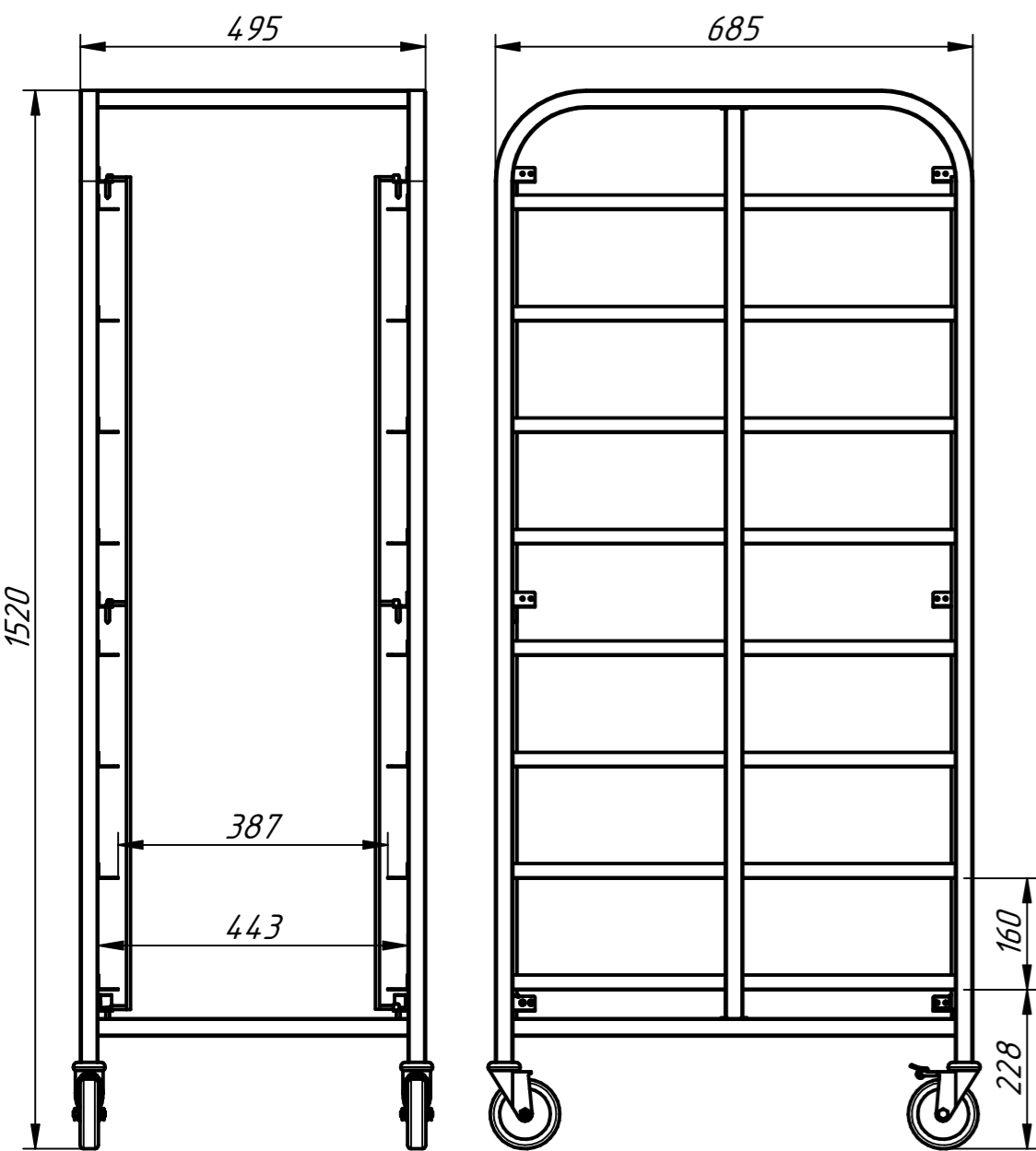
Тележки-шпильки ТШГ для подносов и застроек

Тележки-шпильки ТШГ для подносов (ТШГ-8, ТШГ-8-01, ТШГ-10) и застроек (ТШГ-14-1/1, ТШГ-14-2/1) являются вспомогательным оборудованием для предприятий общественного питания и используются для установки и транспортировки подносов размером 360x460 мм, 430x550 мм, застроек размером GN 1/1, G/N 2/1. Тележки имеют поворотные колеса, два из которых оборудованы стопором. Тележки-шпильки изготовлены из нержавеющей стали.

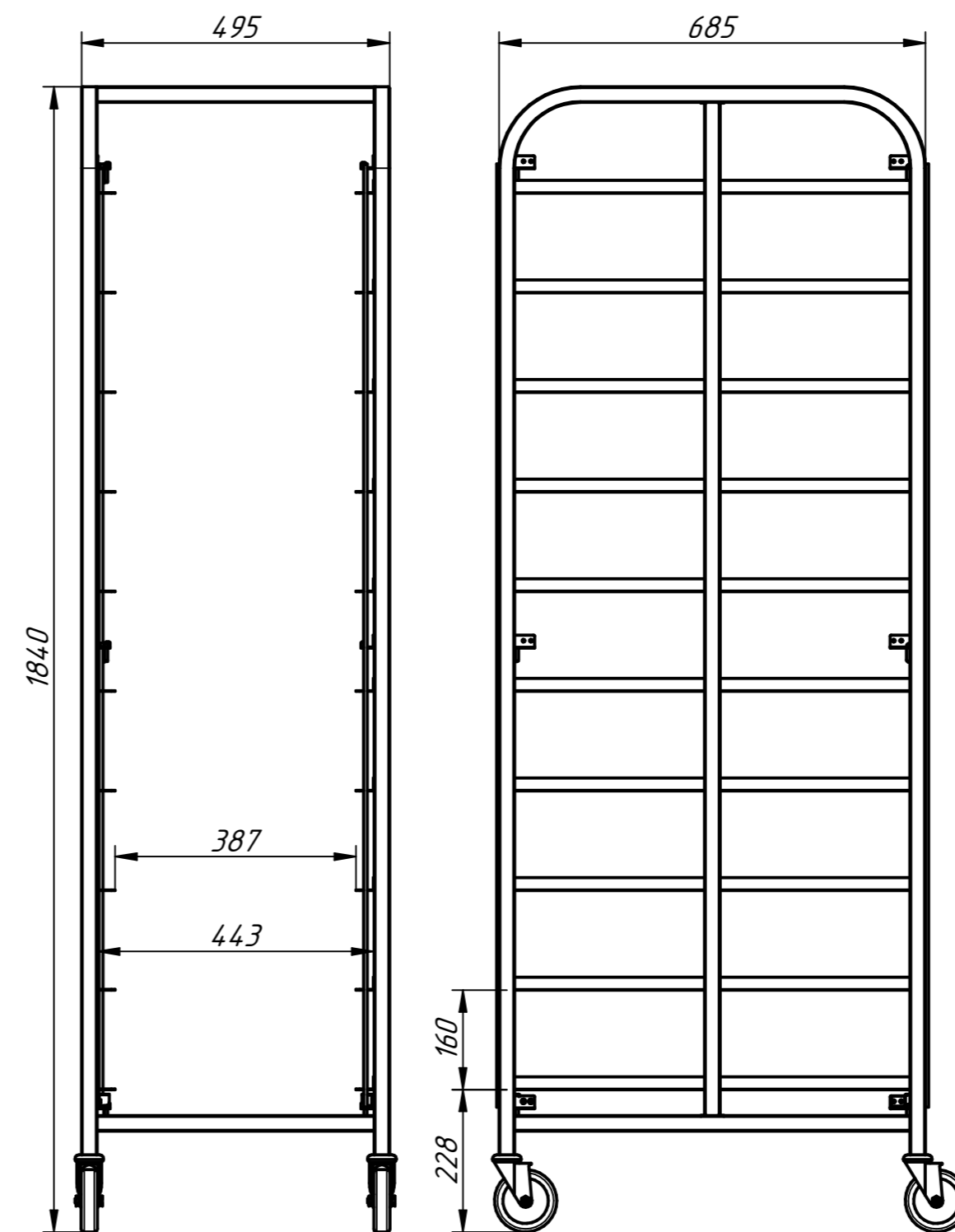
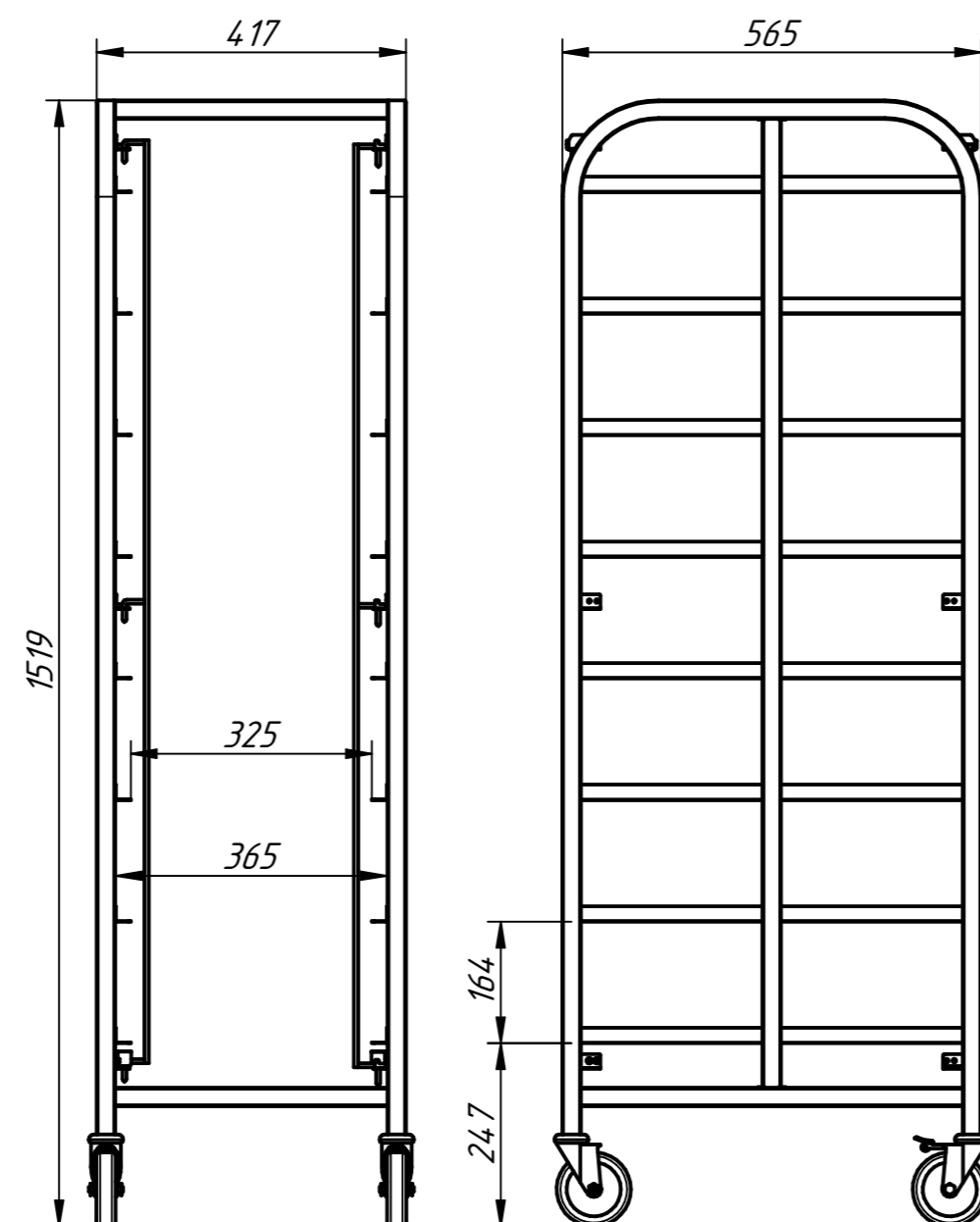
Наименование параметра	Наименование параметра				
	ТШГ-8	ТШГ-8-01	ТШГ-10	ТШГ-14-1/1	ТШГ-14-2/1
Код изделия	1341	2711	804263	801217	801218
Количество устанавливаемых подносов, застроек	8	8	10	14	28
Расстояние между полками, мм	160	164	160	82	82
Размеры подносов, застроек	430x550	360x460	430x550	GN 1/1	GN 2/1
Габаритные размеры, мм	495x685x1520	417x565x1519	495x685x1840	395x565x1519	600x685x1519
Грузоподъемность, кг, не более	80	80	100	100	200
Масса, кг	16	14	19	16	20

ТШГ-10

ТШГ-8



ТШГ-8-01



ТШГ-14-1/1

