

РОССИЯ
ООО «ЭЛИНОКС»



СТОЛ ПРОИЗВОДСТВЕННЫЙ РАЗБОРНЫЙ
СПРП-7-
СПРП-6-
СПРО-7-
СПРО-6-

ПАСПОРТ
(ИНСТРУКЦИЯ ПО СБОРКЕ)

EAC

1. НАЗНАЧЕНИЕ

Столы производственные островные и пристенные предназначены для использования на предприятиях общественного питания в качестве вспомогательного оборудования.

Декларация о соответствии ЕАЭС N RU Д-RU.ТP06.В.10407/19. Срок действия с 25.09.2019 г. по 24.09.2024 г.

На предприятии действует сертифицированная система менеджмента качества в соответствии требованиям ИСО 9001:2015. Регистрационный номер сертификата 73 100 3466, действителен по 26.01.2020 г.

2. ТЕХНИЧЕСКИЕ ХАРАКТЕРИСТИКИ.

Таблица 1

Наименование параметра	Величина параметра						
	СПРП 7-1-Ч	СПРП 7-2-Ч	СПРП 7-3-Ч	СПРП 7-4-Ч	СПРП 7-5-Ч	СПРП 7-6-Ч	СПРП 7-7-Ч
Допускаемая нагрузка на столешницу, кг, не более	100						
Допускаемая нагрузка на нижнюю полку, кг, не более	50						
Габаритные размеры, мм, не более							
длина	800	1000	1200	1400	1500	1600	1800
ширина	700	700	700	700	700	700	700
высота	900	900	900	900	900	900	900
высота до столешницы	860	860	860	860	860	860	860
Масса, кг, не более	27	30	36	40	43	45	49

Таблица 2

Наименование параметра	Величина параметра						
	СПРП 7-1-Н	СПРП 7-2-Н	СПРП 7-3-Н	СПРП 7-4-Н	СПРП 7-5-Н	СПРП 7-6-Н	СПРП 7-7-Н
Допускаемая нагрузка на столешницу, кг, не более	100						
Допускаемая нагрузка на нижнюю полку, кг, не более	50						
Габаритные размеры, мм, не более							
длина	800	1000	1200	1400	1500	1600	1800
ширина	700	700	700	700	700	700	700
высота	900	900	900	900	900	900	900
высота до столешницы	860	860	860	860	860	860	860
Масса, кг, не более	25	30	34	39	42	44	49

Таблица 3

Наименование параметра	Величина параметра						
	СПРО 7-1-Ч	СПРО 7-2-Ч	СПРО 7-3-Ч	СПРО 7-4-Ч	СПРО 7-5-Ч	СПРО 7-6-Ч	СПРО 7-7-Ч
Допускаемая нагрузка на столешницу, кг, не более	100						
Допускаемая нагрузка на нижнюю полку, кг, не более	50						
Габаритные размеры, мм, не более							
длина	800	1000	1200	1400	1500	1600	1800
ширина	700	700	700	700	700	700	700
высота	860	860	860	860	860	860	860
Масса, кг, не более	26	31	35	41	42	44	50

Таблица 4

Наименование параметра	Величина параметра						
	СПРО 7-1-Н	СПРО 7-2-Н	СПРО 7-3-Н	СПРО 7-4-Н	СПРО 7-5-Н	СПРО 7-6-Н	СПРО 7-7-Н
Допускаемая нагрузка на столешницу, кг, не более	100						
Допускаемая нагрузка на нижнюю полку, кг, не более	50						
Габаритные размеры, мм, не более							
длина	800	1000	1200	1400	1500	1600	1800
ширина	700	700	700	700	700	700	700
высота	860	860	860	860	860	860	860
Масса, кг, не более	26	29	34	40	42	44	49

Таблица 5

Наименование параметра	Величина параметра							
	СПРП 6-0-Ч	СПРП 6-1-Ч	СПРП 6-2-Ч	СПРП 6-3-Ч	СПРП 6-4-Ч	СПРП 6-5-Ч	СПРП 6-6-Ч	СПРП 6-7-Ч
Допускаемая нагрузка на столешницу, кг, не более	100							
Допускаемая нагрузка на нижнюю полку, кг, не более	50							
Габаритные размеры, мм, не более								
длина	600	800	1000	1200	1400	1500	1600	1800
ширина	600	600	600	600	600	600	600	600
высота	900	900	900	900	900	900	900	900
высота до столешницы	860	860	860	860	860	860	860	860
Масса, кг, не более	21	25	29	33	38	40	41	45

Таблица 6

Наименование параметра	Величина параметра							
	СПРП 6-1-Н	СПРП 6-2-Н	СПРП 6-3-Н	СПРП 6-4-Н	СПРП 6-5-Н	СПРП 6-6-Н	СПРП 6-7-Н	
Допускаемая нагрузка на столешницу, кг, не более	100							
Допускаемая нагрузка на нижнюю полку, кг, не более	50							
Габаритные размеры, мм, не более								
длина	800	1000	1200	1400	1500	1600	1800	
ширина	600	600	600	600	600	600	600	
высота	900	900	900	900	900	900	900	
высота до столешницы	860	860	860	860	860	860	860	
Масса, кг, не более	23	27	30	35	37	39	43	

Таблица 7

Наименование параметра	Величина параметра						
	СПРО 6-1-Ч	СПРО 6-2-Ч	СПРО 6-3-Ч	СПРО 6-4-Ч	СПРО 6-5-Ч	СПРО 6-6-Ч	СПРО 6-7-Ч
Допускаемая нагрузка на столешницу, кг, не более	100						
Допускаемая нагрузка на нижнюю полку, кг, не более	50						
Габаритные размеры, мм, не более							
длина	800	1000	1200	1400	1500	1600	1800
ширина	600	600	600	600	600	600	600
высота	860	860	860	860	860	860	860
Масса, кг, не более	25	28	33	37	38	40	44

Таблица 8

Наименование параметра	Величина параметра						
	СПРО 6-1-Н	СПРО 6-2-Н	СПРО 6-3-Н	СПРО 6-4-Н	СПРО 6-5-Н	СПРО 6-6-Н	СПРО 6-7-Н
Допускаемая нагрузка на столешницу, кг, не более	100						
Допускаемая нагрузка на нижнюю полку, кг, не более	50						
Габаритные размеры, мм, не более							
длина	800	1000	1200	1400	1500	1600	1800
ширина	600	600	600	600	600	600	600
высота	860	860	860	860	860	860	860
Масса, кг, не более	23	27	31	35	37	39	42

Столы поставляются в разобранном виде. Схема сборки столов показана на рис.1.

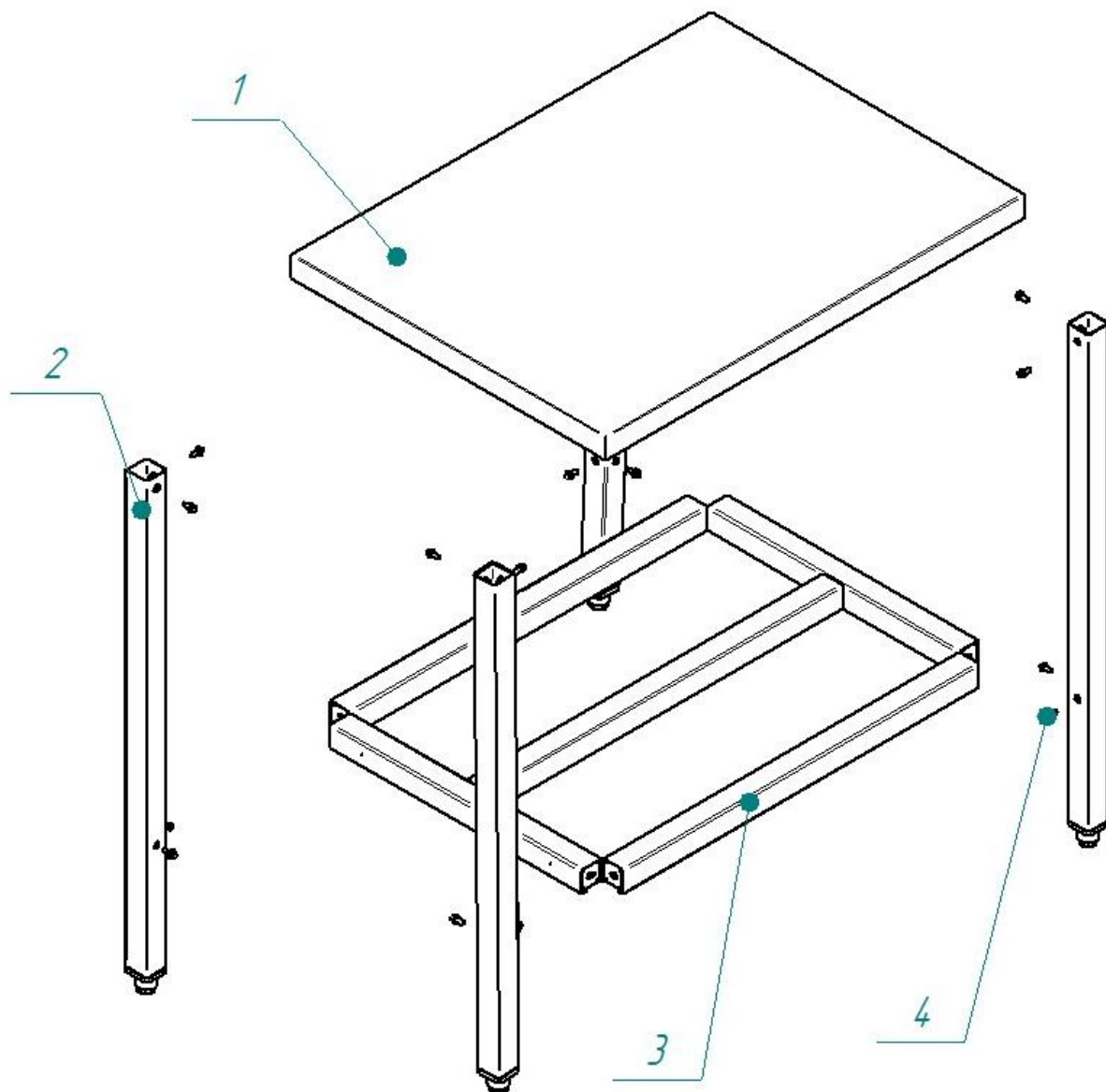


Рис. 1а схема сборки крашенных столов.
1-столешница, 2-ножка, 3-основание, 4-Болт М6.

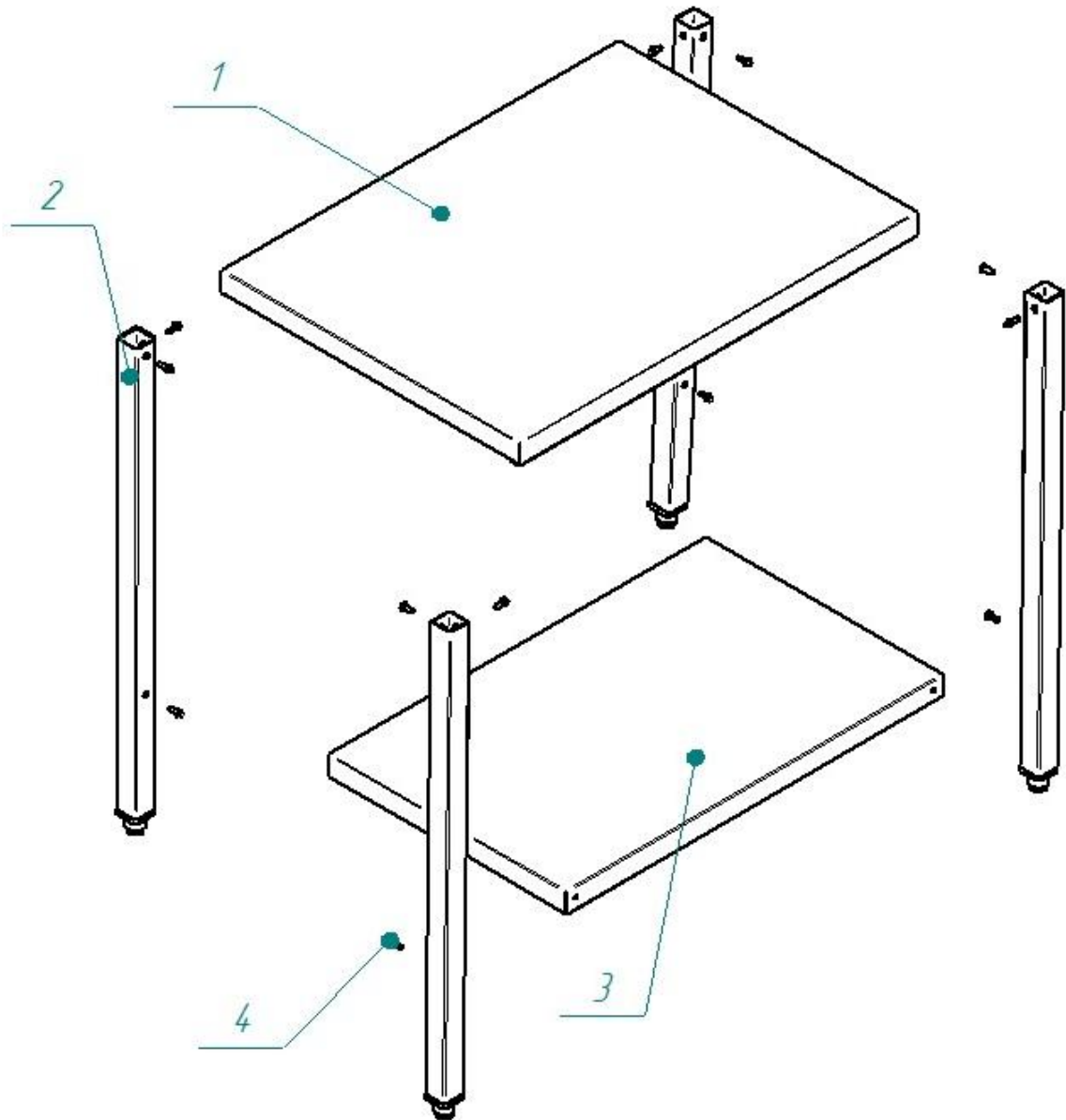


Рис. 1б схема сборки столов из нержавеющей стали.
1—столешница, 2—ножка, 3—полка, 4—болт М6.

3. ИНСТРУКЦИЯ ПО СБОРКЕ

1. Ножки (поз.2) установить на столешницу (поз.1) и закрепить болтами М6 (поз.5).

2. Полку/основание (поз.4) установить на ножки (поз.2) и закрепить болтами М6 (поз.5).

Проверить горизонтальное положение стола и при необходимости с помощью ног опорных (поз.3) произвести регулировку его по высоте.

Перед установкой стола на предусмотренное место необходимо снять защитную пленку со всех поверхностей.

4. КОМПЛЕКТ ПОСТАВКИ

Комплектность приведена в таблице 9.

Таблица 9

№ п/п	Наименование	СПРП	Н	СПРП	Ч
		СПРО	Н	СПРО	Ч
		Количество, шт.			
1.	Столешница	1			
2.	Ножки	4			
3.	Полка (основание)	1			
4.	Болт М6-6gx16.68.019 ОСТ 37.001.193-83	12		16	
5.	Упаковочный ящик	1			
6.	Паспорт (инструкция по сборке)	1			
7.	Пакет полиэтиленовый	1			

ВНИМАНИЕ! Возможен заказ столов исполнения полностью из нержавеющей стали и столов исполнения с крашеными ножками как с полкой, так и без полки, по желанию потребителя.

5. СВИДЕТЕЛЬСТВО О ПРИЕМКЕ

Стол производственный СПРП 7_____, СПРО 7_____, СПРП 6_____, СПРО 6_____, изготовленный на ООО «ЭЛИНОКС», соответствует ТУ 5600-022-01439034-2008 и признан годным для эксплуатации.

Дата выпуска _____

личные подписи (оттиски личных клейм) должностных лиц предприятия, ответственных за приемку изделия

6. СВИДЕТЕЛЬСТВО ОБ УПАКОВКЕ

Стол производственный СПРП 7_____, СПРО 7_____, СПРП 6_____, СПРО 6_____ упакован на ООО «ЭЛИНОКС» согласно требованиям, предусмотренным конструкторской документацией.

Дата упаковки _____

Упаковку произвел _____

(подпись)

7. ГАРАНТИИ ИЗГОТОВИТЕЛЯ

Гарантийный срок эксплуатации стола- 1 год со дня ввода в эксплуатацию.

Гарантийный срок хранения 1 год со дня изготовления.

В течение гарантийного срока предприятие-изготовитель гарантирует безвозмездное устранение выявленных дефектов изготовления и замену вышедших из строя составных частей стола, произошедших не по вине потребителя, при соблюдении потребителем условий транспортирования, хранения и эксплуатации изделия.

Гарантия не распространяется на случаи, когда стол вышел из строя по вине потребителя в результате несоблюдения требований, указанных в паспорте.

Время нахождения стола в ремонте в гарантийный срок не включается.

В случае невозможности устранения на месте выявленных дефектов предприятие-изготовитель обязуется заменить дефектный стол.

Все детали, узлы и комплектующие изделия, вышедшие из строя в период гарантийного срока эксплуатации, должны быть возвращены заводу-изготовителю стола для детального анализа причин выхода из строя и своевременного принятия мер для их исключения.

Рекламация рассматривается только в случае поступления отказавшего узла, детали или комплектующего изделия с указанием обозначения стола, даты изготовления и установки.

8. СВЕДЕНИЯ О РЕКЛАМАЦИЯХ

Рекламации предприятию-изготовителю предъявляются потребителем в порядке и сроки, предусмотренные Федеральным законом «О защите прав потребителей» от 07.02.1992 г., Гражданским кодексом Российской Федерации (часть первая от 30.11.1994 г. № 51-ФЗ, часть вторая от 26.01.1996 г. № 14-ФЗ, часть третья от 26.11.2001 г. №146-ФЗ, часть четвертая от 18.12.2006 г. № 230-ФЗ), а также Постановлением Правительства РФ от 19.01.1998 г. № 55 «Об утверждении Правил продажи отдельных видов товаров, перечня товаров длительного пользования, на которые не распространяются требования покупателя о безвозмездном предоставлении ему на период ремонта или замены аналогичного товара, и перечня непродовольственных товаров надлежащего качества, не подлежащих возврату или обмену на аналогичный товар других размера, формы, габарита, фасона, расцветки или комплектации».

Рекламации направлять по адресу завода-изготовителя ООО «ЭЛИНОКС»:

Чувашская Республика, г. Чебоксары, Базовый проезд, 17.

Тел./факс: (8352) 56-06-26, 56-06-85.

«Технические вопросы по работе, обслуживанию и сервису оборудования Abat

Вы можете задать, обратившись в техническую поддержку завода по горячей линии ООО «ЭЛИНОКС»:

+7 (8352) 28-63-60

+7 (987) 739-81-08

e-mail: service-elinox@abat.ru

ТОЛЬКО ТЕХНИЧЕСКАЯ ПОДДЕРЖКА,

ПО ВСЕМ ОСТАЛЬНЫМ ВОПРОСАМ ОБРАЩАЙТЕСЬ В ОТДЕЛ МАРКЕТИНГА:

+7 (8352) 56-06-85

e-mail: market@abat.ru

ЕВРАЗИЙСКИЙ ЭКОНОМИЧЕСКИЙ СОЮЗ ДЕКЛАРАЦИЯ О СООТВЕТСТВИИ



Заявитель Общество с ограниченной ответственностью "ЭЛИНОКС"

Место нахождения и адрес места осуществления деятельности: Российская Федерация, Чувашская Республика - Чувашия, 428020, город Чебоксары, проезд Базовый, дом 17, основной государственный регистрационный номер: 1072130009874, номер телефона: +78352289944, адрес электронной почты: doz@elinox.ru

в лице Генерального директора Хайрутдинова Рамиля Гаяздиновича

заявляет, что Мебель для предприятий торговли, общественного питания: Столы для кофемашин типа СКМ; Стеллажи кухонные типа СК; Столы для мойки овощей типа СМО; Столы производственные для сбора отходов типа ССО; Столы предмоечные типа СПМП; Столы раздаточные типа СПМР; Столы предмоечные типа СПМФ; Столы производственные разборные островные типа СПРО; Столы производственные разборные пристенные типа СПРП; Столы предмоечные и сбора пищевых отходов разборные типа СПСО; Стеллажи для сушки тарелок типа ССТ; Столы с тумбой островные типа СТО; Столы-тумбы купе типа СТК; Столы-тумбы купе пристенные типа СТКП; Столы-тумбы купе островные типа СТКО; Столы с тумбой навесной типа СТН; Подтоварники кухонные типа ПК; Подставки типа ПФПМ (стол); Подставки межплитные типа ПМП (стол); Подставки типа ПП (стол); Полки настенные типа ПН; Полки настенные купе типа ПНК; Полки настенные открытые типа ПНО; Полки настенные с распашными дверками типа ПНР; Полки для сушки тарелок типа ПСТ; Полки к столам производственным разборным типа полка СПРП и полка СПРО; Тележки сервировочные типа ТС; Тележки для сушки тарелок типа ТСТ; Тележки-шпильки типа ТШГ; Шкафы-купе нейтральные типа ШКН; Шкафы-купе типа ШКО; Шкаф распашной для одежды типа ШРО; Шкаф распашной для хлеба типа ШРХ; Ванны моечные типа ВМП

изготовитель Общество с ограниченной ответственностью "ЭЛИНОКС". Место нахождения и адрес места осуществления деятельности по изготовлению продукции: Российская Федерация, Чувашская Республика - Чувашия, 428020, город Чебоксары, проезд Базовый, дом 17.

Продукция изготовлена в соответствии с ТУ 31.09.11-022-01439034-2008 (идентичны ТУ 5600-022-01439034-2008) «Мебель металлическая производственная для предприятий общественного питания. Технические условия».

Код ТН ВЭД ЕАЭС 9403208009. Серийный выпуск

соответствует требованиям

ТР ТС 025/2012 "О безопасности мебельной продукции"

Декларация о соответствии принята на основании

Протокола испытаний № D.19.720-067 от 25.09.2019 года, выданного Испытательной лабораторией Общества с ограниченной ответственностью "Эксперт", аттестат аккредитации РОСС RU 32001.04ИБФ1.ИЛ07, Протокола испытаний № D.19.720-068 от 25.09.2019 года, выданного Испытательной лабораторией Общества с ограниченной ответственностью "Эксперт", аттестат аккредитации РОСС RU 32001.04ИБФ1.ИЛ07, Протокола испытаний № D.19.720-069 от 25.09.2019 года, выданного Испытательной лабораторией Общества с ограниченной ответственностью "Эксперт", аттестат аккредитации РОСС RU 32001.04ИБФ1.ИЛ07.

Схема декларирования 1д

Дополнительная информация

Стандарт, в результате применения которого обеспечивается соблюдение технического регламента: ГОСТ 16371-2014 "Мебель. Общие технические условия". Условия, срок хранения, срок службы указаны в прилагаемой к продукции товаросопроводительной документации.

Декларация о соответствии действительна с даты регистрации по 24.09.2024 включительно



(подпись)

Хайрутдинов Рамиль Гаяздинович

(Ф.И.О. заявителя)

Регистрационный номер декларации о соответствии: ЕАЭС N RU Д-РУ.ТР06.В.10407/19

Дата регистрации декларации о соответствии: 25.09.2019