

1  
**РОССИЯ**  
**ООО «ЭЛИНОКС»**



**КОНВЕКЦИОННАЯ  
ЭЛЕКТРИЧЕСКАЯ ПЕЧЬ**  
**КЭП-4П, КПП-4П, КПП-4ПЭ, КПП-4-1/2П**

**Руководство по эксплуатации**

**EAC**

## **ВВЕДЕНИЕ**

### **ВНИМАНИЕ!**

Настоящее руководство по эксплуатации должно быть обязательно прочитано перед пуском конвекционные электрических печей инжекционного типа: КЭП-4П, КПП-4П, КПП-4ПЭ и КПП-4-1/2П с электронной панелью (далее – печь или изделие) в работу пользователем, ремонтниками и другими лицами, которые отвечают за транспортирование, его установку, пуск в эксплуатацию, обслуживание и поддержание в рабочем состоянии.

Руководство должно находиться в доступном для пользователя месте и хранится весь срок службы изделия.

## **1. НАЗНАЧЕНИЕ**

Конвекционные электрические печи инжекционного типа: КЭП-4П, КПП-4П, КПП-4ПЭ и КПП-4-1/2П с электронной панелью предназначены для тепловой обработки продуктов питания на предприятиях общественного питания.

Духовка в КЭП-4П, КПП-4П и КПП-4-1/2П изготовлена из нержавеющей стали.

В печах КЭП-4П используются противни размером 400x600мм.

В печах КПП-4П используется противни размером 460x330мм.

В печах КПП-4-1/2П используется противни размером GN1/2.

Печь используется на предприятиях общественного питания как самостоятельно, так и в составе технологической линии.

В связи с постоянным совершенствованием машины в ее конструкции могут быть изменения, не отраженные в настоящем издании и не влияющие на ее монтаж и эксплуатацию.

## **2. УСТРОЙСТВО И ПРИНЦИП РАБОТЫ**

Общий вид печей КЭП-4П приведен на рис. 1.1, а КПП-4П, КПП-4ПЭ и КПП-4-1/2П приведен на рис.1.2.

Духовка 1, установлена на основании и снаружи закрыта съемной облицовкой и дверью поз. 3. На задней стенке духовки КЭП-4П установлены два электродвигателя поз. 5 рис.1.1 и два воздушных электронагревателя (далее по тексту – ТЭНы) поз. 9. рис 1.1.

На задней стенке духовки КПП-4П, КПП-4ПЭ и КПП-4-1/2П установлен один электродвигатель поз. 5 рис.1.2 и один воздушный ТЭН поз. 9. рис 1.2.

Во время работы крыльчатка меняет направление вращения: 1,5 мин. крыльчатка вращается в одну сторону. Пауза. После паузы крыльчатка вращается в другую сторону. Далее алгоритм вращения повторяется до прекращения выполнения программы или открытия двери. При открывании двери ТЭНы и электродвигатели отключаются.

Крыльчатка и ТЭН закрыт перегородкой поз. 7.

На боковые стенки установлены направляющие для гастроемкостей. На левой стенке установлен баллончик термовыключателя. Кнопка возврата термовыключателя в исходное состояние находится на задней стенке печи (поз. 15). Термовыключатель при достижении температуры в духовке (плюс) 320<sup>0</sup>С (в аварийных ситуациях) обесточивает силовые цепи управления.

На правой боковой стенке установлен плафон лампы освещения духовки. Включение лампы освещения духовки происходит автоматически при нажатии кнопок на панели управления или при открывании двери. Освещение лампы автоматически отключается через 60с, если не нажимается кнопка на панели управления.

Регулируемые ножки поз. 6 позволяют устанавливать печь в горизонтальное положение.

Впрыск воды в духовку осуществляется через трубку поз. 8 на вентилятор, на вентиляторе происходит дополнительное распыливание воды. Излишки пара из духовки удаляются через трубу поз. 10.

Температура в камере печи регулируется контроллером по позиционному закону, т.е. при достижении заданного значения температуры ТЭН-ы отключаются и при снижении температуры на 2<sup>0</sup>С, ниже заданной, ТЭНы вновь включаются.

## **ОПИСАНИЕ ОРГАНОВ ПАНЕЛИ УПРАВЛЕНИЯ**

Управление работой печи осуществляется с панели управления поз. 2.

Кнопка «Вкл/Откл» - предназначена для включения и выключения контроллера.

Кнопка «Старт/Стоп» - предназначена для запуска или останова выполнения программы.

Кнопка «Р» - предназначена для перехода на режим работы по программам сохраненным в памяти контроллера пользователем. Возможно, выбирать и редактировать до 110 программ. В каждой программе, имеется возможность, задать до четырех шагов приготовления. Выбор и работу каждого шага указывает световая сигнализация.

Кнопка «↑» - подтверждение выбранной программы и просмотра параметра для шагов работы.

Кнопка «М» - выход из режима работы по программам. На ручном режиме невозможен выбор пошагового режима.

Кнопка «» - ручной впрыск воды в камеру (ручная подача воды в рабочую камеру).

На семисегментном индикаторе «**Температура**» (далее по тексту индикатор «**Температура**») отображается текущая температура и заданная температура.

Светодиод над кнопкой «**Вкл/Откл**» сигнализирует состояние.

На семисегментном индикаторе «**Время**» (далее по тексту индикатор «**Время**») отображается время приготовления или заданное время.

На семисегментном индикаторе «**Программа/Впрыск**» (далее по тексту индикатор «**Программа/Впрыск**») отображается заданная условная влажность в камере.

На индикаторе «**Температура**», «**Время**» и «**Программа/Впрыск**», если не выполняется программа, отображаются последние заданные значения.

На время выполнения программы на индикаторе:

- «**Температура**»: в течении 5с. отображается заданное значение и 2с. - текущее значение температуры в камере;

- «**Время**»: отображается время, которое осталось до конца выполнения программы;

- индикатор «**Программа/Впрыск**»: условная влажность в камере.

Кнопка «**▲**»- больше или «**▼**» - меньше, под каждым табло, предназначена для редактирования соответствующего параметра.

Изменение параметра «**Температура**»: при нажатии и отпускании кнопку «**▲**» или «**▼**» значение параметра увеличивается на единицу. При удерживании кнопки «**▲**» или «**▼**», более 2с., значение изменяется на величину 5 (Например: 22, 23, 25, 30 ...). При отпускании кнопки измененное значение автоматически записывается в память контроллера. После записи значения в память включается звуковая сигнализация на 1с. Диапазон изменения температуры в камере - (плюс) (30-270)°C

Изменение параметра «**Время**»: при нажатии и отпускании кнопки «**▲**» или «**▼**» значение параметра увеличивается на единицу. При удерживании кнопки «**▲**» или «**▼**», более 2с., значение изменяется на величину 5 (Например: 22, 23, 25, 30 ...). При отпускании кнопки измененное значение автоматически записывается в память контроллера. После записи значения в память включается звуковая сигнализация на 1с. Изменение времени от 0 мин. до 9 ч. 59 мин. - inF.

При значении параметра «**Время**» 0.00 мин. - после нажатия кнопки «**Старт/Стоп**» запуск печи в работу невозможен.

При значении параметра «**Время**» inF – после нажатия кнопки «**Старт/Стоп**» печь работает без ограничения по времени, пока повторно не будет нажата кнопка «**Старт/Стоп**».

При остальных значениях параметра «**Время**» – печь работает до истечения заданного времени, на индикаторе отображается обратный отсчет таймера.

Изменение параметра «**Программа/Впрыск**»: при нажатии кнопку «**▲**» или «**▼**» значение параметра изменяется на 20. (Например: 0-20-40-60-80-100-0). При отпускании кнопки измененное значение автоматически записывается в память контроллера. После записи значения в память включается звуковая сигнализация на 1с.

При заданном значении параметра «**Впрыск**» равной нулю – подача воды в духовку не происходит. При значении параметра влажности больше нуля в камеру подается порция воды по заданному алгоритму работы контроллера.

### 3. МЕРЫ БЕЗОПАСНОСТИ

К работе с печью допускается специально обученный персонал. Для предотвращения несчастных случаев и повреждения печи требуется проводить регулярное обучение персонала.

Печь может эксплуатироваться в помещениях с температурой воздуха от (плюс) 1 до (плюс) 40°С и среднемесячной влажностью 80% при (плюс) 25°С.

Печь должна устанавливаться в помещениях, не относящихся к взрывоопасным и пожароопасным зонам по ПУЭ.

**ВНИМАНИЕ!** Печь не предназначена для использования лицами (включая детей) с пониженными физическими, психическими или умственными способностями, или при отсутствии у

них опыта или знаний, если они не находятся под контролем или не проинструктированы об использовании изделия лицом, ответственным за их безопасность. Дети должны находиться под присмотром для недопущения игры с печью.

#### **ЭКСПЛУАТАЦИЯ ПЕЧИ ЗАПРЕЩАЕТСЯ:**

- с поврежденным шнуром питания;
- без подключения к контуру заземления цеха;
- вблизи горючих газов, жидкостей или взрывоопасной атмосфере;
- с поврежденным(и) стеклом (ами) двери;
- с неисправным пружинным механизмом двери;
- с неисправным датчиком положения двери;
- со снятой перегородкой духовки;
- со снятыми задней стенкой и крышей;
- с поврежденной капиллярной трубкой термовыключателя;
- с отключением цепей аварийной защиты;
- без регулятора давления воды на водяной линии, настроенного на (1,0...1,2) кг/см<sup>2</sup>.

#### **ПРИ ЭКСПЛУАТАЦИИ ПЕЧИ ЗАПРЕЩАЕТСЯ:**

- использовать печь для обогрева помещения;
- разогревать в печи легковоспламеняющиеся продукты или предметы с температурой воспламенения ниже (плюс) 270°C;
  - во избежание ошпаривания загружать контейнеры жидкостями или продуктами, которые при высоких температурах переходят в жидкую фазу, выше уровня позволяющего визуальное контролировать содержимое
  - нагружать продуктами гастроемкость GN1/3, GN1/2 более 2 кг, гастроемкость GN2/3 более 3 кг;
  - разогревать пищевые продукты в закрытых банках, консервы, сухие порошкообразные или гранулированные продукты;
  - использовать острые предметы (например – вилки, ножи...) для нажатия кнопок на панели управления;
- проводить ручную мойку духовки, если температура в духовке выше (плюс) 100°C;
  - для очистки печи применять водяную струю;
  - вносить изменения в конструкцию печи.

#### **ПРИ ЭКСПЛУАТАЦИИ ПЕЧИ НЕОБХОДИМО:**

- контролировать работу печи на протяжении цикла работы;
- для очистки духовки печи использовать только рекомендованные заводом изготовителем средства, указанные в разделе «Ежедневная очистка» настоящего руководства;
- во избежание несчастных случаев пол около печи содержать сухим;
- во избежание повреждения стекла двери и получения травм выемку гастроемкостей производить при зафиксированной двери;
- при выявлении неисправности, а также санитарной обработке и чистке обесточить печь – установить дифференциальный выключатель в распределительном шкафу в положение «Выкл» или вынуть вилку шнура питания из розетки. Установить кран подвода воды в положение «Закрыто». Для устранения неисправности вызвать электромеханика. Печь включать только после устранения неисправностей;
- периодически проверять отсутствие механических повреждений оболочки шнура питания печи.

#### **РИСКИ ПОЛУЧЕНИЯ ТРАВМ И ОЖОГОВ:**

**ВНИМАНИЕ!** При проведении санитарной обработки с применением химических средств, во избежание получения химического ожога, необходимо использовать средства индивидуальной защиты (защитную одежду, защитные очки и защитные перчатки).

**ВНИМАНИЕ!** Во время работы печи духовка, направляющие, гастроемкости, стекло, облицовка и дверь нагреваются до высоких температур, что может привести к термическому ожогу при контакте. При работе необходимо использовать средства индивидуальной защиты (перчатки, прихватки и т.п.).

**ВНИМАНИЕ!** При открытии двери соблюдайте осторожность: приоткройте дверь, выпустите пар и (или) горячий воздух, и откройте дверь полностью. При открытии двери, на работающей печи, вентилятор продолжает вращаться еще около одной минуты.

**Общие требования безопасности:**

- потребитель при эксплуатации печи должен соблюдать требования ГОСТ 12.1.004 по пожарной безопасности;
- не допускается использование печи в пожароопасных и взрывоопасных зонах;
- не допускается установка печи ближе 1 м от легковоспламеняющихся материалов; при установке печи ближе 1 м от кухонной мебели, перегородок или стен требуется, чтобы они были изготовлены из негорючих материалов или покрыты негорючим теплоизоляционным материалом. Особое внимание при такой установке уделить соблюдению мер противопожарной безопасности.
- в производственных помещениях рабочие места, где при выполнении работы происходит образование и выделение газа и пара, должны быть оборудованы механической общеобменной приточно-вытяжной вентиляцией по ГОСТ 12.4.021, обеспечивающей состояние воздушной среды в соответствии с требованиями ГОСТ 12.1.005 и ГН 2.2.5.1313.
- при монтаже печи должна быть установлена коммутационная защитная аппаратура, гарантирующая от пожароопасных факторов: короткого замыкания, перенапряжения, перегрузки, самопроизвольного включения; подключение печи к электросети должно осуществляться с учетом допускаемой нагрузки на электросеть.

**Внимание! Не загромождайте проход к автоматическому выключателю в стационарной проводке и к розетке.**

**4. ПОРЯДОК УСТАНОВКИ**

**После хранения печи в холодном помещении или после перевозки в зимних условиях перед включением в сеть необходимо выдерживать его в условиях комнатной температуры в течение 6 ч.**

Распаковку, установку и испытание печи должны производиться специалистами по монтажу и ремонту оборудования для предприятий общественного питания и торговли.

Печь следует монтировать под воздухоочистительным (вытяжным) зонтом на горизонтальной свободно стоящей рабочей поверхности. Оставить достаточно места сзади печи для упрощения доступа для подключения системы водоснабжения и подключения кабеля к электросети.

Печь следует установить на подставку, стол или шкаф расстоечный. КЭП-4П следует установить ШРТ-8, КПП-4П, КПП-4ПЭ – на ШРТ-8-01, КПП-4-1/2П – ШРТ-8-02 (см. Рис. 2). Завод-изготовитель шкафов расстоечных ШРТ-8, ШРТ-8-01, ШРТ-8-02 - ООО "ЭЛИНОКС», г.Чебоксары.

**Внимание! Не допускается устанавливать две печи друг на друга без специальных приспособлений.**

**Внимание! Не допускается устанавливать на ШРТ-8 две печи одновременно без специальных приспособлений.**

**Внимание! Специальные приспособления (комплект соединительный КСП-4-01) необходимо дополнительно заказать у завода изготовителя печи! Инструкция по монтажу согласно паспорту КСП-4, КСП-4-01 и КСП-4-02.**

**Внимание! Наверх печи не допускается устанавливать более одной печи.**

Печь установить в горизонтальное положение, отрегулировать четыре ножки так, чтобы печь стояла ровно.

Снять защитную пленку со всех поверхностей.

**ВНИМАНИЕ! Во избежание попадания воды и брызг не устанавливайте печи рядом с пиварочными котлами, электроварками, мармитами и т. п.**

Печь КЭП-4П допускается подключить как к трехфазной электрической сети (3N/PE 400В 50Гц), так и однофазной электрической сети (1N/PE 230В 50Гц). Подключение электропитания производит только уполномоченная специализированная служба. Осуществить подключение печи к электросети необходимо с учетом допускаемой нагрузки на электросеть.

**Подключение печи к трехфазной электрической сети 3N/PE 400В 50Гц.**

Подводящий кабель к печи подвести со шкафа управления через автоматический выключатель с комбинированной защитой реагирующий на номинальный рабочий ток 25А и ток утечки 30 мА. Порядок подключения штатных проводов печи должно быть выполнено в следующей последовательности:

- провод с маркировкой «L1», «L2» и «L3» подключить к фазным проводам соответственно;
- провод с маркировкой «N» - синий к нейтральному проводу;
- провод с маркировкой «PE» - желто-зеленый к контуру заземления.

Сечение подводящего кабеля от распределительного шкафа к печи должно быть не менее 1,5 мм<sup>2</sup> и должен быть изготовлен из маслостойкой оболочки, защитными гибкими кабелями не легче

обычных шнуров с оболочкой из полихлорпропилена или другой равноценной синтетической оболочкой по ГОСТ 7399.

### **Подключение печи к однофазной электрической сети 1N/PE 230В 50Гц.**

Подводящий кабель к печи подвести со шкафа управления через автоматический выключатель с комбинированной защитой реагирующий на номинальный рабочий ток 32А и ток утечки 30 мА. Порядок подключения штатных проводов печи должно быть выполнено в следующей последовательности:

- провод с маркировкой «L1», «L2» и «L3» подключить к фазному проводу;
- провод с маркировкой «N» - синий к нейтральному проводу;
- провод с маркировкой «PE» - желто-зеленый к контуру заземления.

Сечение подводящего кабеля от распределительного шкафа к печи должно быть не менее 4,0 мм<sup>2</sup> и должен быть изготовлен из маслостойкой оболочки, защитными гибкими кабелями не легче обычных шнуров с оболочкой из полихлорпропилена или другой равноценной синтетической оболочкой по ГОСТ 7399.

**Печи КПП-4П, КПП-4ПЭ и КПП-4-1/2П комплектуются шнуром питания, оснащенной вилкой, которую необходимо вставить в однофазную розетку с контактом заземления, подключенную к однофазной трехпроводной сети с одним фазовым проводником, нулевым рабочим и защитным проводниками (1N/PE 230В 50Гц, ). Подключение электропитания должна производит только уполномоченная специализированная служба, в соответствии со схемой электрической принципиальной. Подключение печи к электросети необходимо осуществлять с учетом допускаемой нагрузки на электросеть.**

Подводящий кабель к розетке, для подключения печи, необходимо подвести со шкафа управления через автоматический выключатель с комбинированной защитой реагирующий на номинальный рабочий ток 25А и ток утечки 30 мА.

Сечение подводящего кабеля от распределительного шкафа к печи должно быть не менее 1,5 мм<sup>2</sup> и должен быть изготовлен из маслостойкой оболочки, защитными гибкими кабелями не легче обычных шнуров с оболочкой из полихлорпропилена или другой равноценной синтетической оболочкой по ГОСТ 7399.

Питающее напряжение сети должно быть в пределах от минус 10% до плюс 10% от номинального при допустимом изменении частоты тока по ГОСТ 13109.

**ПРИМЕЧАНИЕ:** Если в вашем регионе перепады питающего напряжения сети превышают указанные, рекомендуются изделие подключать к сети через монитор напряжения или стабилизатор напряжения. В противном случае изделие может выйти из строя, и гарантийные обязательства при этом не действуют.

Надежно заземлите печь КЭП, подсоединив один конец заземляющего провода шнура питания к заземляющему зажиму печи, а другой конец к зажиму, соединенную с контуром заземления цеха. Для печей КПП, убедитесь, что заземляющая клемма розетки соединена с контуром заземления цеха;

Заземляющий провод рекомендуется подключать к системе заземления соответствующей типу TN-S или TN-C-S по ГОСТ Р 50571.2-94 (МЭК364).

Подключить печь к системе водоснабжения, через электромагнитный клапан (резьба G 3/4"). Давление воды в системе должна быть от (1,0-6,0) кг/см<sup>2</sup>. Печь подключать к системе водоснабжения только через фильтр, который снижает жесткости воды, и предохраняет от образования накипи.


Рекомендуется установить фильтр BRITA PURITY C300 Quell ST. **На выходе фильтра установить регулятор давления, который должен быть отрегулирован на давление (1,0...1,2) кг/см<sup>2</sup>.** Если печь подключена к системе водоснабжения без фильтра, то повреждения вызванные образованием накипи или химическими агентами, не являются гарантийным случаем.

**ВНИМАНИЕ! Не допускается подключение печи к системе водоснабжению со «старыми» шлангами.**

В целях предотвращения обратного сифонирования не питьевой воды при присоединении съемных шлангов к системам водоснабжения необходимо использовать новые шланги, поставляемые с прибором. Шланги для соединения должны соответствовать IEC 61770.

После подачи воды на печь визуально проконтролировать отсутствие течи и каплеобразования в местах подключения подвода воды.

Для выравнивания потенциалов, при установке печи в технологическую линию, предусмотрен

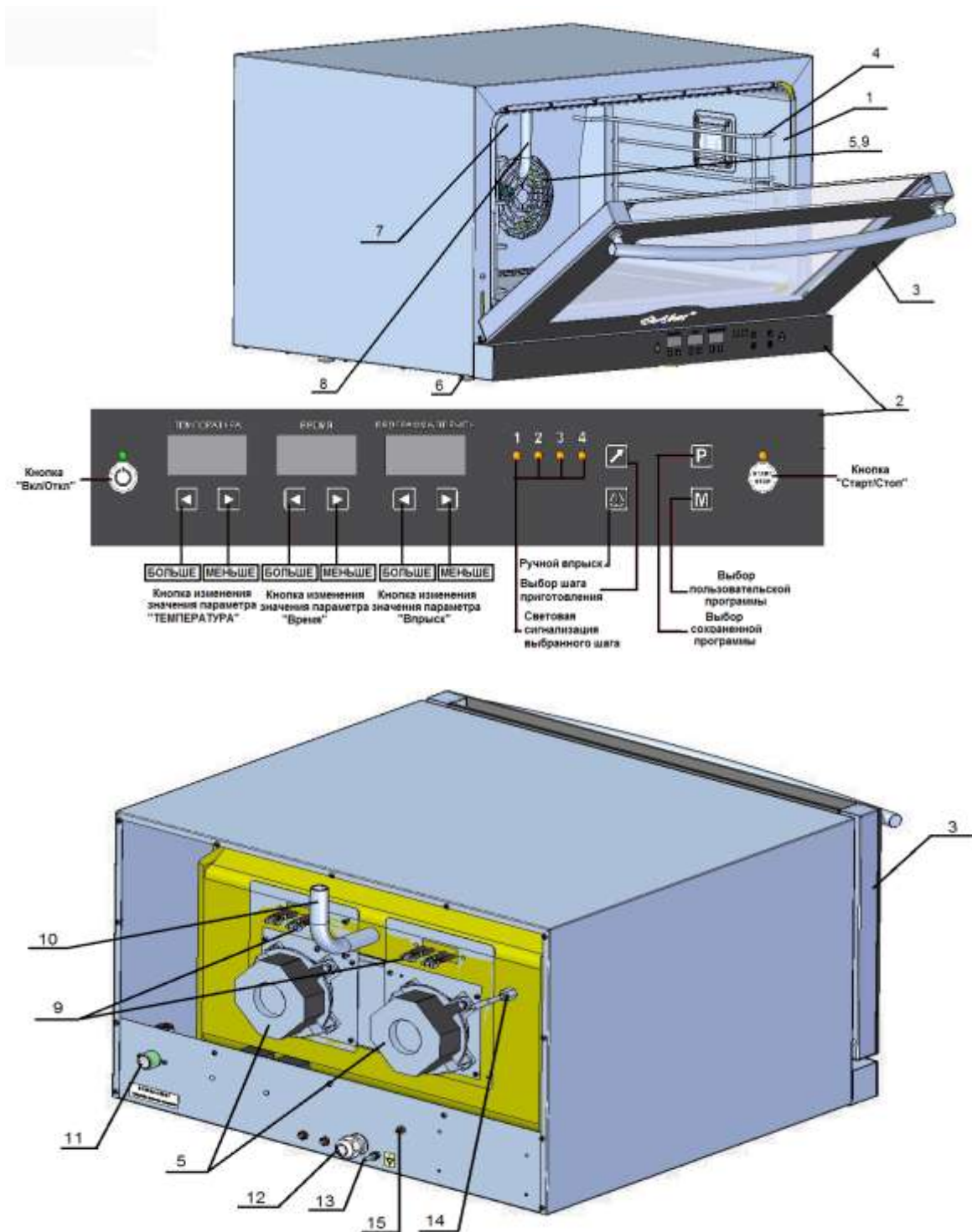
зажим, обозначенный знаком  – эквипотенциальность, чтобы оборудования, в технологической линии, имели одинаковый электрический потенциал.

Эквипотенциальный провод должен быть сечением не менее 10 мм<sup>2</sup>.

Перед первым пуском визуально проконтролировать надежное крепление крыльчатки вентилятора духовки поз. 5 (рис.1.1 и 1.2) на валу электродвигателя.

Перед началом работы проверьте надежность установки перегородки и направляющих противней в духовке.

Сдача в эксплуатацию смонтированной печи оформляется по установленной форме.



- |                      |                                    |
|----------------------|------------------------------------|
| 1. Духовка           | 8. Трубка впрыска                  |
| 2. Панель управления | 9. Воздушный электронагреватель.   |
| 3. Дверь             | 10. Труба                          |
| 4. Направляющие      | 11. Электромагнтный клапан.        |
| 5. Вентилятор        | 12. Кабельный ввод.                |
| 6. Ножка             | 13. Клемма эквипотенциальности.    |
| 7. Перегородка       | 14. Датчик температуры камеры.     |
|                      | 15. Аварийный датчик (плюс) 320°C. |

Рис. 1.1 Общий вид печи КЭП-4П

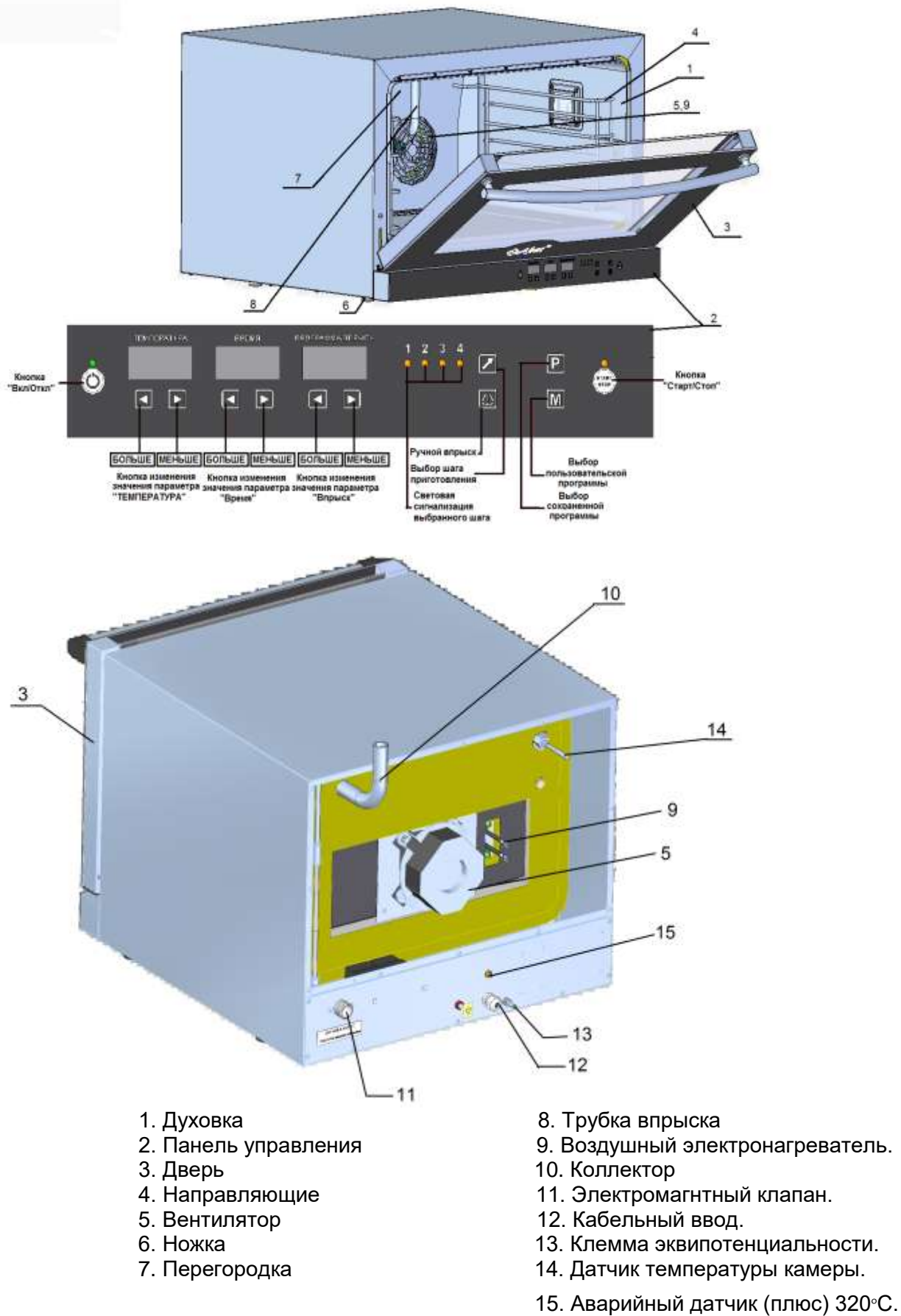


Рис. 1.2 Общий вид печи КПП-4П, КПП-4ПЭ и КПП-4-1/2П



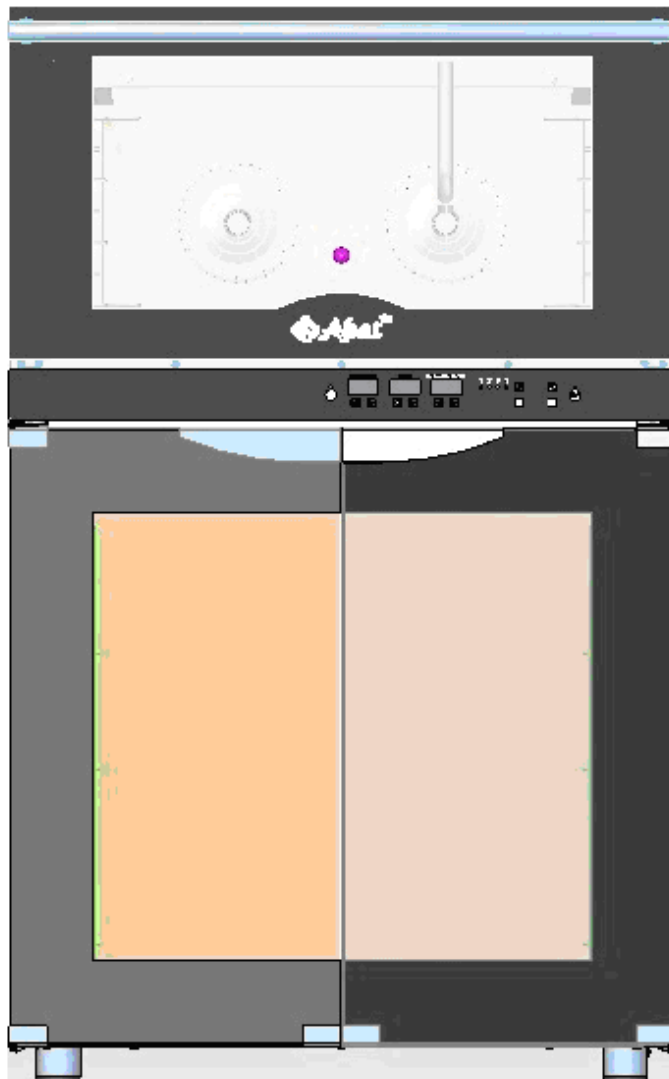


Рис. 2 Установка печи на ШРТ-8

## 5. ПОРЯДОК РАБОТЫ

**Прежде чем начать работу с печью, внимательно ознакомьтесь с настоящим руководством по эксплуатации и, в первую очередь, с указаниями по технике безопасности, элементами управления и с информационными надписями на печи.**

Когда Вы приступаете к работе с печью в первый раз, прогрейте печь до её максимальной температуры в течение одного часа, чтобы выжечь возможные следы производственной смазки.

Убедитесь, что перегородка духовки и держатели противней надежно закреплены. Снятие держателей осуществляется следующим образом:

- открутить гайку;
- отодвиньте их от стенок духовки;
- затем движением на себя выньте держатели из духовки.

Установку направляющих производить в обратной последовательности.

Откройте кран подвода воды.

Подайте электропитание – установите автоматический выключатель в распределительном шкафу в положение «Вкл.». Вставьте вилку шнура питания в розетку.

Визуально проконтролировать зажигание светодиода кнопки «Вкл/Откл» - «дежурный режим».

Включите печь - нажмите и отпустите кнопку «Вкл/Откл».

Гаснет светодиод кнопки «Вкл/Откл» и загораются индикаторы режима, включается лампа освещения духовки. Если в течении 15 мин. не нажимается ни одна кнопка на панели, контроллер перейдет в «дежурный режим».

Контроллер позволяет работать на двух режимах работы: ручное управление и управление по заранее сохраненным программам.

После включения контроллер переходит на режим ручного управления.

На индикаторах параметров «Температура», «Время» и «Программа/Впрыск» отображается последнее заданное значение.

Нажмите на кнопку «Пуск/Стоп» для запуска, одновременно включается звуковая сигнализация на 1с.

**Внимание!** Для уменьшения времени приготовления и получения хорошего результата перед загрузкой продукта рекомендуется прогреть печь на 20-30°C выше требуемого значения температуры.

- хлебобулочные изделия большого диаметра (пирог, пицца и др.) рекомендуется выпекать при температуре (плюс) 180 °C в течение 17-20 минут (в зависимости от начинки продолжительность тепловой обработки увеличить или сократить);

- мелкоштучные хлебобулочные изделия рекомендуется выпекать при температуре (плюс) 175 °C в течение 13-15 минут (в зависимости от веса и начинки изделий продолжительность тепловой обработки увеличить или сократить).

Пироги большого диаметра рекомендуется размещать через один уровень направляющих. В печь загружать не более двух изделий одновременно для получения наилучшего результата.

Для сбора, образующегося при обжаривании, жира (при обжарке мясных полуфабрикатов крупным куском) рекомендуется дополнительно на нижний уровень направляющих установить противень.

Максимальная загрузка продукта на габаритность не более 4 кг.

В процессе работы, по мере необходимости, откорректируйте значения параметров «Температура», «Время» и «Программа/Впрыск».

Если в процессе работы будет открыта дверь, на индикаторе режима «Температура» отображается значение «доо», электродвигатель и ТЭНы отключаются. Одновременно включается звуковая сигнализация. При закрывании двери на индикатор режима «Температура» выводится значение температуры, отключается звуковая сигнализация.

После истечения заданного времени завершается. Завершение процесса приготовления сигнализирует звуковой сигнал.

## ВЫБОР ПРОГРАММ

Для выбора режима «Программа», ранее сохраненные пользовательские программы, нажмите и отпустите кнопку с символом «P». Выбор режима невозможен, если выполняется работа печи.

После нажатия кнопки символом «P» на индикаторе «Время» отображается значение «Pro», а на сегментном индикаторе «Время» отображается значение «001».

Для выбора номера программы нажмите и отпустите кнопку «◀» или «▶».

После выбора номера программы нажмите и отпустите кнопку с символом «↗» - подтверждение выбора программы.

Визуально на панели управления печи проконтролируйте включение световой сигнализации первого шага «1». Одновременно на индикаторы параметра выводится последнее сохраненное значение для данного шага. При необходимости измените заданные значения параметров.

Для выбора второго шага программы нажмите и отпустите кнопку с символом «↗». Визуально на панели управления печи проконтролируйте включение световой сигнализации второго шага, а светодиод первого шага должен выключиться. По мере необходимости измените параметры второго шага.

Для выбора третьего шага программы нажмите и отпустите кнопку с символом «↗». Визуально на панели управления печи проконтролируйте включение световой сигнализации третьего шага, а светодиод второго шага должен выключиться. По мере необходимости измените параметры второго шага.

Для выбора четвертого шага программы нажмите и отпустите кнопку с символом «↗». Визуально на панели управления печи проконтролируйте включение световой сигнализации четвертого шага, а светодиод третьего шага должен выключиться. По мере необходимости измените параметры второго шага.

При последующем нажатии и отпуске кнопки с символом «↗» алгоритм переходит на первый шаг.

Для включения печи в работу по заданной программе нажмите и отпустите кнопку «Пуск/Стоп».

Для выхода из режима «программа» нажмите и отпустите кнопку с символом «M».

После завершения работы отключите электропитание – установите автоматические выключатели в распределительном шкафу в положение «Выкл.». Кран подвода воды к печи установите в положение «закрыто».

После завершения работы отключите электропитание – установите автоматические выключатели в распределительном шкафу в положение «Выкл.» или выньте вилку шнура питания из розетки.

### **ЕЖЕДНЕВНАЯ ОЧИСТКА**

Необходимо ежедневно проводить очистку печи.

Производите очистку специальными жирорастворяющими средствами для очистки духовок (например: «Abat Combi Cleaner», «Neodisher grill», «Шуманит» и т. д).

**ВНИМАНИЕ! Чтобы не нанести вред здоровью и во избежание получения химического ожога обязательно использовать:**

- защитную одежду;
- защитные очки;
- защитные перчатки.

**ЗАПРЕЩАЕТСЯ использовать абразивные материалы и концентрированные средства, содержащие хлорные соединения.**

Производите очистку следующим образом:

- охладите духовку до (плюс) 40°;
- выключите печь, установите автоматический выключатель в распределительном шкафу в положение «Выкл.» (это для КЭП-4П), а для КПП-4П, КПП-4ПЭ и КПП-4-1/2П при отключении печи необходимо вынуть вилку шнура питания из розетки;
- удалите крупные остатки пищи из духовки;
- из духовки извлеките направляющие. Снятие направляющих осуществляется следующим образом:

- снимите гайку на боковой стенке духовки;
- отодвиньте направляющие от стенок духовки;
- затем движением на себя выньте направляющие из духовки.

Установку производите в обратной последовательности.

- Используя средство для очистки помойте направляющие и перегородку.
- вылейте немного средства на увлажненную ткань и протрите поверхность духовки, тщательно промойте и насухо вытрите мягкой тканью или замшей;
- для чистки стекла двери следует использовать ветошь. Трудно удаляемые загрязнения отчищайте с помощью поролоновой губки, смоченной в растворе моющего средства;
- протрите духовку и съемные части от остатков чистящего средства. Насухо вытрите мягкой тканью или замшей.
- установите перегородку и боковые направляющие на штатное место и закрепите их.

## **6. ТЕХНИЧЕСКОЕ ОБСЛУЖИВАНИЕ**

Техническое обслуживание и ремонт должен производить электромеханик имеющий квалификационную группу по технике безопасности не ниже третьей. Техническое обслуживание должна производить авторизованная сервисная служба при строгом соблюдении мер безопасности «Правил технической эксплуатации электроустановок потребителей» (ПТЭ) и «Правил техники безопасности электроустановок потребителей» (ПТБ), утвержденных Госэнергонадзором «Правил устройств электроустановок» (ПУЭ).

**ВНИМАНИЕ! При техническом обслуживании и ремонте печи необходимо выключить автоматический выключатель в стационарной проводке и вывесить табличку «НЕ ВКЛЮЧАТЬ! РАБОТАЮТ ЛЮДИ!»**

Техническое обслуживание и ремонт печи осуществляется по следующей структуре ремонтного цикла:

« ТО-1 » - « ТО-1 » - « ТО-2 »,

где: **ТО-1** – техническое обслуживание проводится 1 раз в месяц. Перечень выполняемых работ при ТО-1:

- визуальный осмотр печи на соответствие Правилам ТБ;
- измерение сопротивления между зажимом заземления и металлическими частями печи, которые доступны в процессе работы. Сопротивление заземления должно быть не более 0,1 Ом;
- проверка состояния электропроводки и электроаппаратуры;
- проверка цепи заземления от печи до контура заземления;
- проверка целостности шнура питания, вилки и розетки;

- проверка целостности соединения заземляющего контакта розетки с контуром заземления цеха;
- проверка цепи выравнивания потенциала;
- проверка блокировки двери;
- проверка отсутствия течи в местах соединения гибких шлангов;
- проверка уплотнителя двери и плотности прилегания двери;
- проверка исправности ламп освещения духовки;
- визуально проверить наличие накипи в трубке подачи воды на крыльчатку и при необходимости её удаления;
- проверка затяжки крепления гаек вентилятора на валу электродвигателя и при необходимости их подтяжка;
- проведение дополнительного инструктажа для обслуживающего персонала по технике безопасности при эксплуатации оборудования (при необходимости).

**ТО-2** – техническое обслуживание проводится 1 раз в 3 месяца. Перечень выполняемых работ при ТО-2:

- включаются все работы предусмотренные при ТО-1;
- протяжка винтовых соединений.
- протяжка резьбовых соединений;
- протяжка гаек на крыльчатке.

После окончания технического обслуживания необходимо внести запись в таблицу 3 паспорта на изделие.

### 6.1. Снятие двери

Откройте дверь (см. рис. 3).

Отведите рычаг А.

Приподнимите дверцу вверх, чтобы она находилась под углом, приблизительно, 45°, и снимите дверь.

Установку двери производить в обратной последовательности.



Рис. 3 Снятие двери.

### 6.2 Замена лампы освещения:

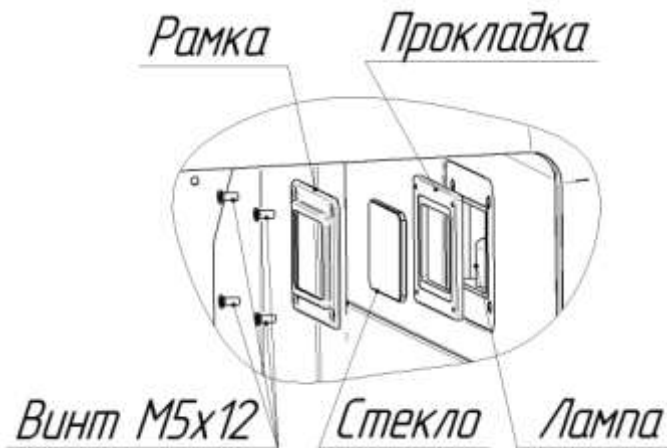
Порядок замены лампы освещения:

- обесточьте печь, установив автоматический выключатель в распределительном шкафу в положение «Выкл.» или вынув вилку шнура питания из розетки;
- отсоедините шнур питания от сети;
- охладите духовку до температуры (плюс) (40-50) °С;
- откройте дверь;
- открутите винты крепления рамки и снимите рамку;

- снимите стекло и прокладку лампы освещения;
- замените лампу накаливания (25Вт, 230В, цоколь – Е14).

Сборку произведите в обратной последовательности.

Примечание - Рекомендуется на винты крепления рамки нанести высокотемпературную смазку (например: смазка Вьюрт CU800).



**Рис. 4 Замена лампы освещения и прокладки**

### 6.3 Замена шнура питания:

При выявлении повреждения шнура питания следует его заменить специальным шнуром из маслостойкой оболочки, защитными гибкими кабелями не легче обычных шнуров с оболочкой из полихлорпропилена или другой равноценной синтетической оболочкой по 60245 IEC57, армированного вилкой с контактом заземления.

Замену шнура должен производить только уполномоченная изготовителем организация.

#### 6.3.1 Порядок замены шнура КЭП-4П:

- обесточьте печь, установив автоматический выключатель в распределительном шкафу в положение «Выкл.»;
- отсоедините шнур питания от сети;
- используя крестовую отвертку снимите винты крепления задней стенки и стенку крепления электрооборудования;
- на контакторе КМ1:1, КМ1:3 и КМ1:5 ослабьте винты крепления и отсоедините провода кабеля;
- на контакторе КМ2:1 ослабьте винт крепления провода и снимите провод с оболочкой синего цвета;
- используя гаечный ключ на 10 ослабьте гайку крепления заземляющего провода (оболочка желто-зеленого цвета) и снимите провод;
- ослабьте гайку кабельного ввода и снимите поврежденный шнур питания.
- снимите поврежденный шнур питания.

Проложите новый шнур питания и произведите сборку в обратной последовательности.

#### 6.3.2 Порядок замены шнура КПП-4П, КПП-4ПЭ, КПП-4-1/2П:

- обесточьте печь, вынув вилку шнура питания из розетки;
- используя крестовую отвертку снимите винты крепления задней стенки и стенку крепления электрооборудования;
- на контакторе КМ1:1 ослабьте винт крепления и отсоедините провод кабеля;
- на контакторе КМ2:1 ослабьте винт крепления провода и снимите провод с оболочкой синего цвета;
- используя гаечный ключ на 10 ослабьте гайку крепления заземляющего провода (оболочка желто-зеленого цвета) и снимите провод;
- ослабьте гайку кабельного ввода и снимите поврежденный шнур питания.
- снимите поврежденный шнур питания.

Проложите новый шнур питания и произведите сборку в обратной последовательности.

### 6.4 Замена контр-петли:

Для замены вышедшей из строя контр-петли (неподвижной части петли, находящейся в корпусе печи) необходимо:

- снять дверцу согласно п.6.1 настоящего руководства;
- открутить самонарезные винты крепления панели управления (снизу);

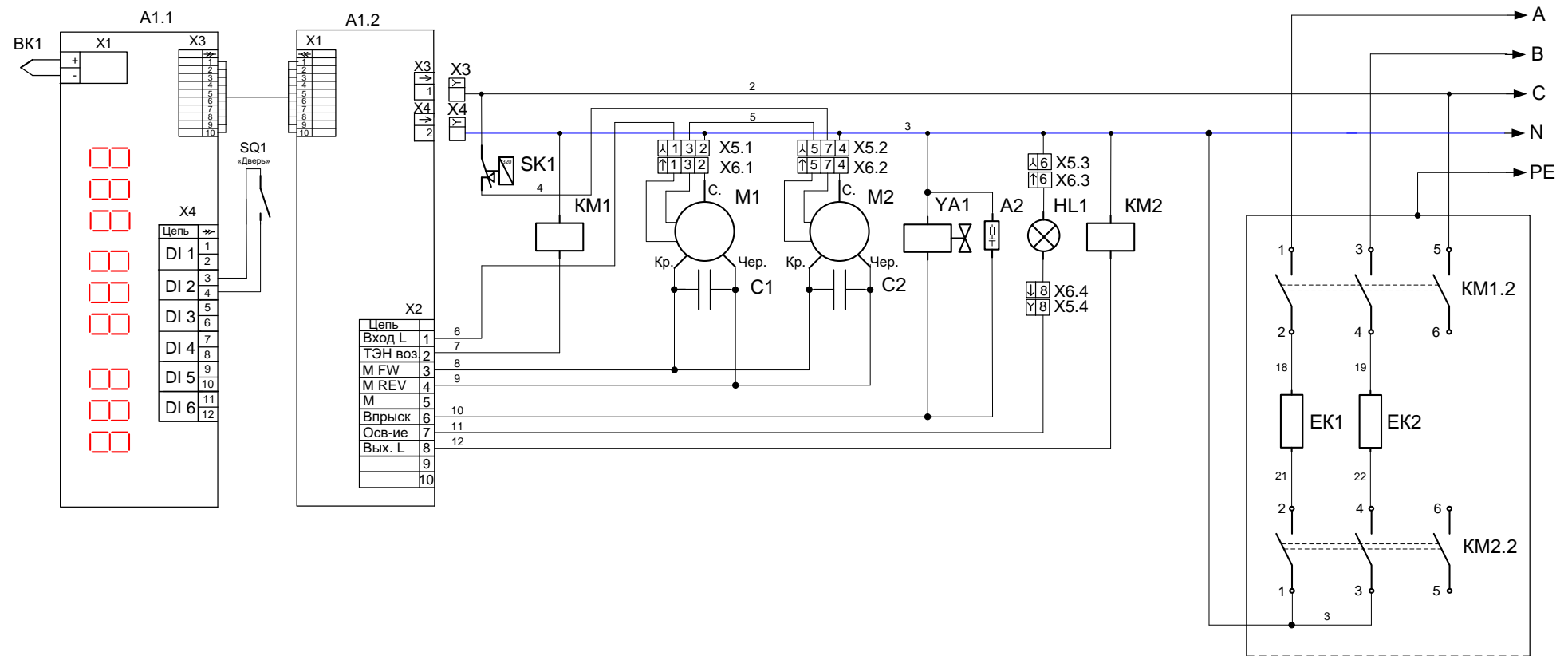
- открутить винты крепления панели управления к нижней лицевой планке;
  - отсоединить провода от электрических компонентов панели управления и снять её;
  - открутить два декоративных винта крепления контр-петли;
  - извлечь вышедшую из строя контр-петлю и установить на её место новую;
- Сборку производить в обратной последовательности.

## 7. ВОЗМОЖНЫЕ НЕИСПРАВНОСТИ И МЕТОДЫ ИХ УСТРАНЕНИЯ

Таблица 3

Неисправность	Вероятная причина	Методы устранения
При нажатии кнопки «Вкл./Откл» печь не включается, светодиод кнопки не загорается	Отсутствует напряжение в сети. Не исправна кнопка или контроллер. Не подключен шлейф, с помощью которого контроллер подключается к релейной плате.	Проверить напряжение в сети. Определить неисправный элемент и заменить.
При нажатии кнопки «Старт/Стоп» печь не работает. Индикаторы горят.	Не исправна кнопка «Старт/Стоп» или контроллер:	Определить неисправный элемент и заменить
Не происходит парообразование (впрыск).	Не исправны: - засорился электромагнитный клапан; - электромагнитный клапан; - неисправна релейная плата контроллера;	Уточнить неисправный элемент и заменить.
Не вращается двигатель М1 или М2 с вентилятором.	Неисправен электродвигатель. Не исправна релейная плата.	Заменить электродвигатель. Заменить релейную плату.
Температура в рабочей камере не достигает установленного значения.	Вышли из строя один или несколько ТЭН-ов. Не исправен пускатель КМ1 или КМ2 Неисправен контроллер	Заменить ТЭН. Заменить пускатель. Заменить контроллер.
Отсутствует освещение духовки	Не исправны: - лампы освещения; - контроллер.	Уточнить и заменить неисправный элемент
Не включается печь и не происходит выполнение требуемых функций	Неисправен контроллер управления	Заменить плату индикации
На индикаторе «Температура» отображается символ «Er1», а на индикаторе «Время» отображается символ «Обр». Включается звуковая сигнализация на 1с. через каждые 5с.	Разъем термопары не подключен к контроллеру. Обрыв кабеля термопары. Неисправен контроллер.	Уточнить неисправный элемент и заменить.
Повреждён шнур питания		Заменить шнур питания в сервисном центре, либо в специализированной мастерской

## СХЕМА ЭЛЕКТРИЧЕСКАЯ ПРИНЦИПАЛЬНАЯ КЭП-4П

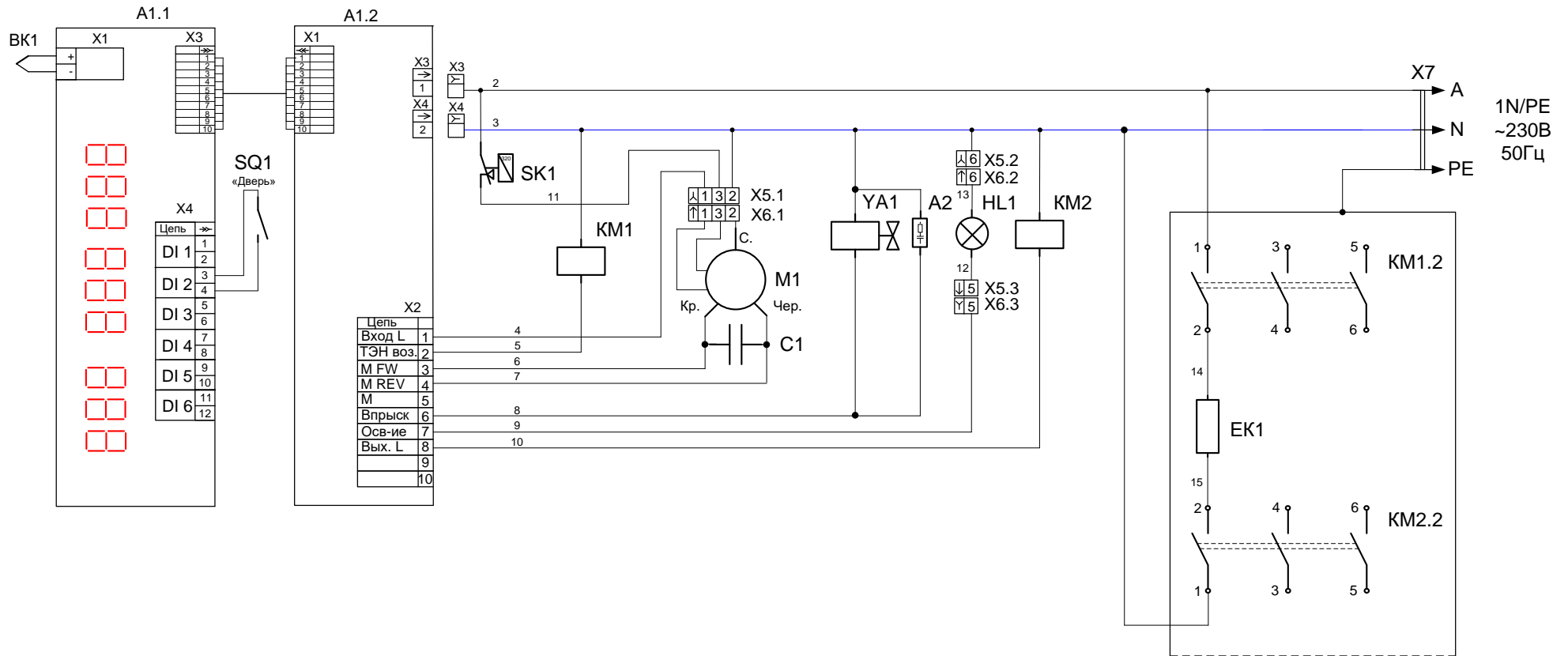


## ПЕРЕЧЕНЬ ЭЛЕМЕНТОВ КЭП-4П

Поз. Обозн.	Наименование	Кол	Код	Примечание
A1	Контроллер конвекционной печи 38ПКА	1	120000061065	
A2	Ограничитель ОПН-113	1	120000060095	
BK1	Термопреобразователь ТС1763ХК-32-1500	1	120000060618	
C1, C2	Конденсатор 5мкФх450В	2		Поставляется в комплекте с M1 и M2
EK1, EK2	ТЭН 230-60-6,3-3,0 Т230	2	120000060741	
EL1	Лампа	1	120000060475	~220В 50Гц 25W
KM1, KM2	Контактор NC1-1810	2	120000061046	АС3~220В 50Гц
M1, M2	Электродвигатель СТ80.OWEN.M2	2	120000060799	
SK1	Термовыключатель 55.13569.070	1	120000060819	
QS1	Герконовый датчик PLA10110	1	120000061013	«Дверь»
X1	Колодка 45 7373 9076	-	120000002535	
X2	Колодка 45 7373 9038	-	120000002534	
X3, X4	Колодка 45 7373 9443	2	120000060568	
X5	Колодка 45 7373 9012	1	120000002180	
X6	Колодка 45 7373 9013	1	120000002167	
YA1	Электромагнитный клапан V18QC	1	120000006121	



## СХЕМА ЭЛЕКТРИЧЕСКАЯ ПРИНЦИПАЛЬНАЯ КПП-4П, КПП-4ПЭ и КПП-4-1/2П



## ПЕРЕЧЕНЬ ЭЛЕМЕНТОВ КПП-4П, КПП-4ПЭ и КПП-4-1/2П

Поз. Обозн.	Наименование	Кол	Код	Примечание
A1	Контроллер конвекционной печи 38ПКА	1	120000061065	
A2	Ограничитель ОПН-113	1	120000060095	
БК1	Термопреобразователь ТС1763ХК-32-1500	1	120000060618	
С1	Конденсатор 5мкФх450В	1		Поставляется в комплекте с М1
ЕК1	ТЭН 230-60-6,3-3,0 Т230	1	120000060741	
EL1	Лампа	1	120000060475	~220В 50Гц 25W
КМ1, КМ2	Контактор NC1-1810	2	120000061046	АС3-220В 50Гц
М1	Электродвигатель СТ80.OWEN.M2	1	120000060799	
SK1	Термовыключатель 55.13569.070	1	12000006819	
QS1	Герконовый датчик ИО-102-39(00)	1	120000061164	«Дверь»
Х1	Колодка 45 7373 9076	-	120000002535	
Х2	Колодка 45 7373 9038	-	120000002534	
Х3, Х4	Колодка 45 7373 9443	2	120000060568	
Х5	Колодка 45 7373 9009	1	120000002166	
Х6	Колодка 45 7373 9011	1	120000002181	
Х7	Шнур питания с вилкой	1	120000013500	
YA1	Электромагнитный клапан V18QC	1	120000006121	