

РОССИЯ
ООО «ЭЛИНОКС»



ПОДОГРЕВАТЕЛИ ТАРЕЛОК
ЭЛЕКТРИЧЕСКИЕ КУХОННЫЕ
ПТЭ 70М
модели «ПАТША»

ПАСПОРТ
и
руководство по эксплуатации

EAC

1. НАЗНАЧЕНИЕ

Подогреватель тарелок электрический кухонный ПТЭ 70М-80 и ПТЭ 70МК-80 (кашир), ПТЭ 70 МП-80 (передвижной), ПТЭ 70МП-160 (передвижной) модели «Патша» (далее подогреватель) предназначен для подогрева тарелок от $(30\div 60)^{\circ}\text{C}$ на раздаче, на предприятиях общественного питания самостоятельно или в составе технологической линии раздачи пищи.

Сертификат соответствия №ТС RU C-RU.МН10.В.00058. Срок действия с 08.11.2013 г. по 07.11.2018 г.

Декларация о соответствии ТС №RU Д-RU.АЛ16.В.23477. Срок действия с 20.11.2013 г. по 19.11.2018 г.

На предприятии действует сертифицированная система менеджмента качества в соответствии с требованиями ISO 9001:2008. Регистрационный номер №73 100 3466, действителен до 28.09.2018г.

2. ТЕХНИЧЕСКИЕ ХАРАКТЕРИСТИКИ

Таблица 1

Наименование параметра	Величина параметра ПТЭ			
	70М-80	70МК-80 (кашир.)	70М-80 (2x240)	70М-80 (2x240) (кашир.)
Номинальное напряжение, В	230			
Род тока	однофазный, переменный			
Частота тока, Гц	50			
Номинальная потребляемая мощность, кВт	1,6			
Время разогрева тарелок, мин., не более	50			
Расход электроэнергии для поддержания температуры тарелок 60°C , кВт·ч, не более	0,3			
Температура нагрева нижних тарелок, $^{\circ}\text{C}$, не более	60			
Температура нагрева верхних тарелок, $^{\circ}\text{C}$, не менее	30			
Максимальная загрузка тарелок диаметром 240 мм шт., не менее	80		160	
Количество ТЭН-ов, шт.	2			
Количество терморегуляторов, шт.	2			
Габаритные размеры, мм, не более				
длина;	630			
ширина;	808			
ширина с направляющими для подносов;	1036			
высота до столешницы;	852			
высота	880			
Масса, кг, не более	68		73	
Срок службы, лет	12			

Для подогрева тарелок необходимо уложить тарелки в кассетницу, максимальное количество и диаметры тарелок согласно таблицы 1.

Стационарные подогреватели имеют клеммные блоки для подключения к сети и заземления. Передвижные подогреватели подключаются к сети и заземлению с помощью шнура с вилкой (с тройной жилой). На панели управления расположены светосигнальные лампы и терморегулятор. О наличии напряжения на подогревателе показывает светосигнальная арматура с белым светофильтром.

5. МЕРЫ БЕЗОПАСНОСТИ

По способу защиты человека от поражения электрическим током подогреватель относится к 1 классу по ГОСТ 12.2.007.0.

К обслуживанию подогревателя допускаются лица, прошедшие технический минимум по эксплуатации оборудования и ознакомившиеся с настоящим руководством по эксплуатации.

ВНИМАНИЕ! *Изделие не предназначено для использования лицами (включая детей) с пониженными физическими, психическими или умственными способностями, или при отсутствии у них опыта или знаний, если они не находятся под контролем или не проинструктированы об использовании изделия лицом, ответственным за их безопасность. Дети должны находиться под присмотром для недопущения игры с изделием.*

При работе с подогревателем необходимо соблюдать следующие правила безопасности:

- не включать подогреватель без заземления;
- санитарную обработку производить только при обесточенном подогревателе, выключив автоматический выключатель в стационарной проводке;
- периодически проверять исправность электропроводки и заземляющего устройства;
- при обнаружении неисправностей вызывать электромеханика;
- не оставлять включенный подогреватель без присмотра;
- включать подогреватель только после устранения неисправностей.

Остальные требования:

-к подогревателю должен быть проход шириной не менее 1 м от легковоспламеняющихся материалов;

-при монтаже подогревателя должна быть установлена коммутационная защитная аппаратура, гарантирующая от пожарных факторов: короткого замыкания, перенапряжения, перегрузки, самопроизвольного включения.

Категорически запрещается:

- производить чистку и устранять неисправности при работе подогревателя;
- держать включенным незагруженный подогреватель;
- работа без заземления;
- работа без внешней защиты;

установка подогревателя ближе 1 м от легковоспламеняющихся материалов;

Внимание! Для очистки подогревателя не допускается применять водяную струю.

6. ПОДГОТОВКА К РАБОТЕ

6.1 ОБЩИЕ ТРЕБОВАНИЯ

После хранения подогревателя в холодном помещении или после перевозки в зимних условиях перед включением в сеть необходимо выдерживать его в условиях комнатной температуры ($18\div 20^{\circ}\text{C}$) в течение 6 ч.

Распаковка, установка и испытание подогревателя должны производиться специалистами по монтажу и ремонту оборудования для предприятий общественного питания и торговли.

- электроподключение производится только уполномоченной специализированной службой с учетом маркировок на табличке с надписями и в соответствии со схемой электрической принципиальной;

- подключение подогревателя к электросети должно быть выполнено согласно действующему законодательству и нормативов.

- присоединение подогревателя к сети должно осуществляться с учетом допускаемой нагрузки на электросеть;

- по пожарной безопасности подогреватель должен соответствовать ГОСТ 12.1.004;

- не допускается использование подогревателя в пожароопасных и взрывоопасных зонах;

- монтаж и подключение должны быть произведены так, чтобы установленный и подключенный подогреватель предупреждал доступ к токопроводящим частям без применения инструментов.

6.2 ТРЕБОВАНИЯ ПО УСТАНОВКЕ

Установку подогревателя проводите в следующем порядке:

- перед установкой подогревателя на предусмотренное место необходимо снять защитную пленку со всех поверхностей.

- подогреватель следует разместить в хорошо проветриваемом помещении;

- установите подогреватель на соответствующее место. Необходимо следить за тем, чтобы подогреватель был установлен в горизонтальном положении (для этого предусмотрены регулировочные ножки), высота должна быть удобной для пользователя. Учитывая вид подогревателя, его можно размещать отдельно или вместе с другим кухонным оборудованием;

- надежно заземлить подогреватель, подсоединив заземляющий проводник к заземляющему зажиму, заземляющий проводник должен быть в шнуре питания;

- проведите ревизию соединительных устройств электрических цепей подогревателя (винтовых и без винтовых зажимов), при выявлении ослабления подтяните или подогните до нормального контактного давления;

- проверить переходное сопротивление между заземляющим зажимом и нетоковедущими металлическими частями подогревателя, которое должно быть не более 0,1 Ом.

Питающее напряжение сети должно быть в пределах от минус 10% до плюс 10% от номинального при допустимом изменении частоты тока по ГОСТ 13109.

ПРИМЕЧАНИЕ: Если в вашем регионе перепады питающего напряжения сети превышают указанные, рекомендуются изделие подключать к сети через монитор напряжения или стабилизатор напряжения. В противном случае изделие может выйти из строя, и гарантийные обязательства при этом не действуют.

Электропитание к подогревателю рекомендуется подключать через автоматический выключатель с комбинированной защитой, реагирующий на

номинальный рабочий ток 10А и ток утечки 10 мА ... для всех ПТЭ, кроме ПТЭ 70МП-160;

- 16 А/10 мА... для ПТЭ 70МП-160.

Номинальное поперечное сечение кабелей питания не должно быть меньше значений указанных в таблице 3:

Таблица 3

Изделие	Марка, число и номинальное сечение жил, мм ²
ПТЭ 70М-80, ПТЭ 70МК-80, ПТЭ 70М-80 (2x240), ПТЭ 70М-80 (2x240) кашир.	КГН 3x1,0
ПТЭ 70МП-80; ПТЭ 70МП-160	КГН 3x1,5

Питающие шнуры должны быть выполнены в виде гибкого кабеля с маслостойкой оболочкой не легче, чем обычный полихлорпрен, или шнура с другой эквивалентной синтетической эластичной оболочкой типа ПРМ по ГОСТ 7399.

Автоматический выключатель в стационарной электропроводке должен обеспечивать гарантированное отключение всех полюсов от сети питания подогревателя и должен быть подключен непосредственно к зажимам питания и иметь зазор между контактами не менее 3 мм во всех полюсах.

После монтажа перед пуском в эксплуатацию просушите ТЭН-ы в течении 1,5-2 часов, для чего подогреватель включите и установите терморегулятор на температуру 60°C, после просушки проверьте ток утечки.

При установке этого подогревателя в линию раздачи (Л.Р.) для облегчения выравнивания линии по передней стенке необходимо совместить по 2 отверстия $\varnothing 7$ на боковых поверхностях основания и соединить основания соседних прилавков болтами М6x20 с гайками М6, предусмотрев зазор между основаниями (5÷6) мм.

Для выравнивания потенциалов при установке подогревателя в технологическую линию, предусмотрен зажим, обозначенный знаком ∇ - эквипотенциальность.

Эквипотенциальный провод должен быть сечением не менее 10 мм².

Сдача в эксплуатацию смонтированного подогревателя оформляется по установленной форме.

7. ПОРЯДОК РАБОТЫ

Поверните ручку терморегулятора по часовой стрелке до отметки 60°C (при этом должны загораться сигнальные лампы).

Поддержание необходимой температуры осуществляется автоматически с помощью термоограничителя SK.

Сигнальные лампы сигнализируют о:

HL1 - подаче напряжения на подогреватель;

HL2 - работе ТЭН-ов.

8. ТЕХНИЧЕСКОЕ ОБСЛУЖИВАНИЕ

Техническое обслуживание и ремонт должен производить электромеханик III - V разрядов, имеющий квалификационную группу по электробезопасности не ниже третьей.

В процессе эксплуатации подогревателя необходимо выполнить следующие виды работ в системе технического обслуживания и ремонта:

ТО - регламентированное техническое обслуживание - комплекс профилактических мероприятий, осуществляемых с целью обеспечения работоспособности или исправности подогревателя;

ТР - текущий ремонт - ремонт, осуществляемый в процессе эксплуатации, для обеспечения или восстановления работоспособности подогревателя и состоящий в замене и (или) восстановлении ее отдельных частей и их регулировании.

Периодичность технического обслуживания и ремонтов:

- выявить неисправность подогревателя путем опроса обслуживающего персонала;
- проверить внешним осмотром подогреватель на соответствие правилам техники безопасности;
- проверить линии заземления;
- проверить цепи заземления самого подогревателя (то есть от зажима заземления до доступных металлических частей - сопротивление должно быть не более 0,1 Ом);
- подтянуть при необходимости контактные соединения токоведущих частей подогревателя;
- проверить исправность кожухов, ручек, ограждений;
- при необходимости провести дополнительный инструктаж работников при нарушении ими правил эксплуатации;
- проверить подогреватель в рабочем режиме.

Перед проверкой контактных соединений, крепления переключателей и сигнальной арматуры, следует отключить подогреватель от сети, выключив автоматический выключатель в стационарной электропроводке и повесить плакат «Не включать - работают люди».

При ТР проводятся все работы, предусмотренные при ТО и ремонт или замена отдельных частей.

После окончания ТО и ТР необходимо внести запись в таблицу 5.

9. ВОЗМОЖНЫЕ НЕИСПРАВНОСТИ И МЕТОДЫ ИХ УСТРАНЕНИЯ

Перечень возможных неисправностей и методы их устранения приведены в

Таблица 4

Наименование неисправности	Вероятная причина	Методы устранения
При включении подогревателя, сигнальная лампа HL2 «Работа» не горит.	Отсутствует напряжение в электросети. Неисправен терморегулятор SK.	Проверить напряжение в электросети. Заменить терморегулятор.
Сигнальные лампы горят ТЭН-ы не нагреваются.	Перегорел ТЭН.	Заменить неисправный ТЭН.
ТЭН-ы нагреваются, сигнальные лампы не горят.	Перегорела сигнальная лампа.	Заменить неисправную лампу

10. СВИДЕТЕЛЬСТВО О ПРИЕМКЕ

Подогреватель тарелок электрический кухонный: ПТЭ 70М-80, ПТЭ 70МК-80 (кашир), ПТЭ 70М-80 (2х240), ПТЭ 70М-80 (2х240) (кашир.), ПТЭ70МП-80 (передвижной), ПТЭ70МП-160 (передвижной) (нужное подчеркнуть), заводской номер _____, изготовленный на ООО «ЭЛИНОКС», соответствует ТУ 28.93.15-015-01439034-2003 и признан годным для эксплуатации.

Дата выпуска _____

личные подписи (оттиски личных клейм) должностных лиц предприятия,
ответственных за приемку изделия

11. СВИДЕТЕЛЬСТВО О КОНСЕРВАЦИИ

Подогреватель тарелок электрический кухонный: ПТЭ 70М-80, ПТЭ 70МК-80 (кашир), ПТЭ 70М-80 (2х240), ПТЭ 70М-80 (2х240) (кашир.), ПТЭ70МП-80 (передвижной), ПТЭ70МП-160 (передвижной) (нужное подчеркнуть) подвергнут на ООО «ЭЛИНОКС» консервации согласно требованиям ГОСТ 9.014.

Дата консервации _____

Консервацию произвел _____
(подпись)

Изделие после консервации принял _____
(подпись)

12. СВИДЕТЕЛЬСТВО ОБ УПАКОВКЕ

Подогреватель тарелок электрический кухонный: ПТЭ 70М-80, ПТЭ 70МК-80 (кашир), ПТЭ 70М-80 (2х240), ПТЭ 70М-80 (2х240) (кашир.), ПТЭ70МП-80 (передвижной), ПТЭ70МП-160 (передвижной) (нужное подчеркнуть), упакован на ООО «ЭЛИНОКС» согласно требованиям, предусмотренным конструкторской документацией.

Дата упаковки _____ М. П.

Упаковку произвел _____
(подпись)

Изделие после упаковки принял _____
(подпись)

13. ГАРАНТИИ ИЗГОТОВИТЕЛЯ

Гарантийный срок эксплуатации подогревателя - 1 год со дня ввода в эксплуатацию.

Гарантийный срок хранения 1 год со дня изготовления.

В течение гарантийного срока предприятие-изготовитель гарантирует безвозмездное устранение выявленных дефектов изготовления и замену вышедших из строя составных частей подогревателя, произошедших не по вине потребителя, при соблюдении потребителем условий транспортирования, хранения и эксплуатации изделия.

Гарантия не распространяется на случаи, когда подогреватель вышел из строя по вине потребителя в результате не соблюдения требований, указанных в паспорте.

Время нахождения подогревателя в ремонте в гарантийный срок не включается.

В случае невозможности устранения на месте выявленных дефектов предприятие-изготовитель обязуется заменить дефектный подогреватель.

Все детали, узлы и комплектующие изделия, вышедшие из строя в период гарантийного срока эксплуатации, должны быть возвращены заводу-изготовителю подогревателя для детального анализа причин выхода из строя и своевременного принятия мер для их исключения.

Для предъявления рекламации необходимы следующие документы:

1) акт пуска изделия в эксплуатацию; 2) акт-рекламация; 3) копия удостоверения механика, производившего монтаж и обслуживание, или копия договора с обслуживающей специализированной организацией; 4) копия свидетельства о приемке, из паспорта на подогреватель ПТЭ.

Рекламация рассматривается только в случае поступления отказавшего узла, детали или комплектующего изделия с указанием номера подогревателя, срока изготовления и установки, копии договора с обслуживающей специализированной организацией, имеющей лицензию и копии удостоверения механика, обслуживающего подогреватель.

14. СВЕДЕНИЯ О РЕКЛАМАЦИЯХ

Рекламации предприятию-изготовителю предъявляются потребителем в порядке и сроки, предусмотренные Федеральным законом «О защите прав потребителей» от 09.01.1996 г. с изменениями и дополнениями от 2 июня 1993 г., 9.01.1996 N 2-ФЗ., 17.12.1999 г. N 212-ФЗ, 30.12.2001 N 196-ФЗ, 22.08.2004 N 122-ФЗ, от 02.11.2004 N 127-ФЗ, от 21.12.2004 N 171-ФЗ, от 27.07.2006 N 140-ФЗ, от 16.10.2006 N 160-ФЗ, от 25.11.2006 N 193-ФЗ, от 25.10.2007 N 234-ФЗ, от 23.07.2008 N 160-ФЗ, от 03.06.2009 N 121-ФЗ, от 23.11.2009 N 261-ФЗ, от 27.06.2011 N 162-ФЗ, от 18.07.2011 N 242-ФЗ, от 25.06.2012 N 93-ФЗ, от 28.07.2012 N 133-ФЗ, от 02.07.2013 N 185-ФЗ, от 21.12.2013 N 363-ФЗ, от 05.05.2014 N 112-ФЗ, от 13.07.2015 N 233-ФЗ, от 03.07.2016 N 265-ФЗ, а также Постановлением Правительства РФ от 19.01.1998 г. № 55 «Об утверждении

Правил продажи отдельных видов товаров, перечня товаров длительного пользования, на которые не распространяются требования покупателя о безвозмездном предоставлении ему на период ремонта или замены аналогичного товара, и перечня непродовольственных товаров надлежащего качества, не подлежащих возврату или обмену на аналогичный товар других размера, формы, габарита, фасона, расцветки или комплектации» с изменениями и дополнениями от 20.10.1998 N 1222, от 02.10.1999 N 1104, от 06.02.2002 N 81 (ред. 23.05.2006), от 12.07.2003 N 421, от 01.02.2005 N 49, от 08.02.2006 N 80, от 15.12.2006 N 770, от 27.03.2007 N 185, от 27.01.2009 N 50, от 21.08.2012 N 842, от 04.10.2012 N 1007, от 05.01.2015 N 6, от 19.09.2015 N 994, от 23.12.2015 N 1406), от 27.05.2016 N 471, от 22.06.2016 N 568, от 23.12.2016 N 1465.

Рекламации направлять по адресу: **Чувашская Республика,
г. Чебоксары, проезд, 17.
Тел./факс: (8352) 56-06-26, 56-06-85.**

15. СВЕДЕНИЯ ОБ УТИЛИЗАЦИИ

При подготовке и отправке подогревателя на утилизацию необходимо разобрать и рассортировать составные части подогревателя по материалам, из которых они изготовлены.

Внимание! Конструкция подогревателя постоянно совершенствуется, поэтому возможны незначительные изменения, не отраженные в настоящем руководстве.

16. ХРАНЕНИЕ, ТРАНСПОРТИРОВАНИЕ И СКЛАДИРОВАНИЕ

Хранение подогревателя должно осуществляться в транспортной таре предприятия изготовителя по группе условий хранения 4 ГОСТ 15150 при температуре окружающего воздуха не ниже минус 35 °С.

Срок хранения не более 12 месяцев.

При сроке хранения свыше 12 месяцев владелец подогревателя обязан произвести переконсервацию изделия по ГОСТ 9.014.

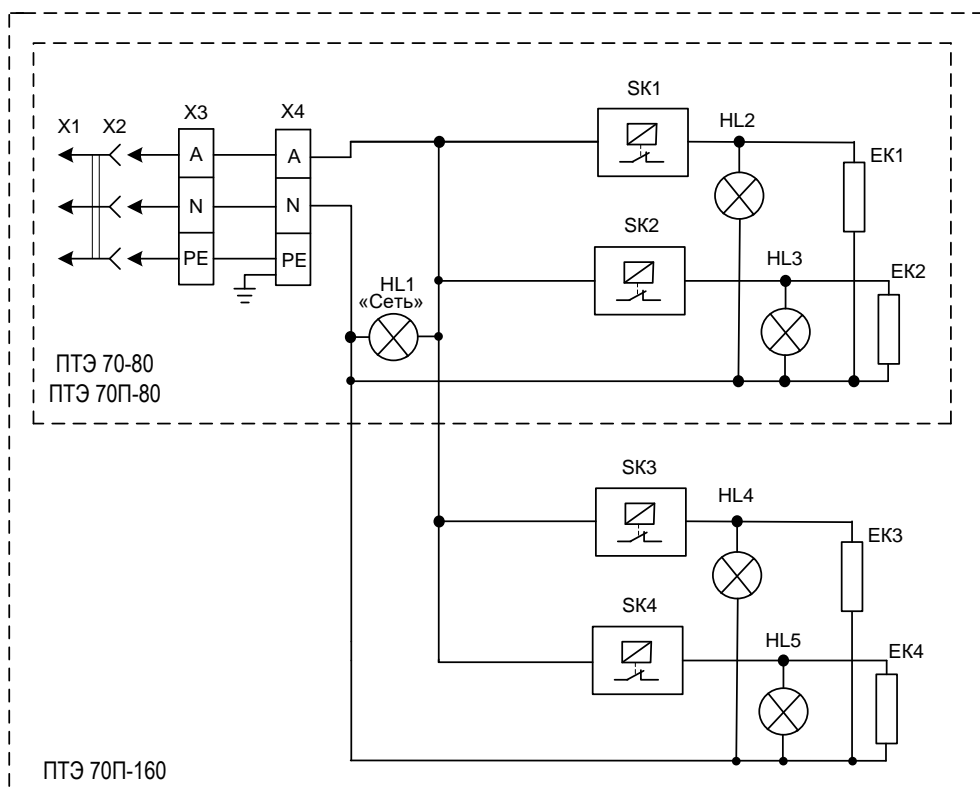
Упакованный подогреватель следует транспортировать железнодорожным, речным, автомобильным транспортом в соответствии с действующими правилами перевозок на этих видах транспорта. Морской и другие виды транспорта применяются по особому соглашению.

Условия транспортирования в части воздействия климатических факторов – группа 8 по ГОСТ 15150, в части воздействия механических факторов – С по ГОСТ 23170.

Погрузка и разгрузка подогревателя из транспортных средств должна производиться осторожно, не допуская ударов и толчков.

ВНИМАНИЕ! Допускается складирование упакованных подогревателей по высоте в три яруса для хранения.

Схема электрическая принципиальная ПТЭ70 для ПТЭ70М-80, ПТЭ70М-80 (2x240), ПТЭ70МК-80, ПТЭ70МП-80, ПТЭ 70МП-160



Поз. Обозн.	Наименование	ПТЭ 70-80	ПТЭ 70П-80	ПТЭ 70П-160	Примечание
EK1...EK4	ТЭН-93-10-7,4/0,8 Т220В	2	2	4	
HL1...HL5	Арматура светосигнальная	3	3	5	
SK1...SK4	Терморегулятор EGO 55.13019.314	2	2	4	
X1	Шнур с вилкой КГН 3x1,5	-	1	1	
X2	Розетка СР-22S	-	1	1	
X3	Вилка AS-01	-	1	1	
X4	Блок КБ63(3) ТУ3424-003-03965778-97	1	1	1	

Допускается замена элементов, не ухудшающих технические характеристики изделия.

Корешок талона №1

На гарантийный ремонт ПТЭ 70М _____ Изъят « _____ » _____ 20 _____ г.

Выполнены работы _____

Исполнитель _____ М.П. _____

(подпись) _____ Ф.И.О _____

(Линия отреза)

**Приложение А
ООО «ЭЛИНОКС»**

428020, Чувашская Республика, г. Чебоксары, Базовый проезд, 17

ТАЛОН № 1 НА ГАРАНТИЙНЫЙ РЕМОНТ

ПТЭ 70М

Заводской № _____

(месяц, год выпуска)

[дата продажи (поставки) изделия продавцом (поставщиком)]

М.П. _____

(подпись)

(дата ввода изделия в эксплуатацию)

М.П. _____

(подпись)

Выполнены работы _____

Исполнитель _____

(подпись)

Владелец _____

(подпись)

(наименование предприятия, выполнившего ремонт)

и его адрес)

М.П. _____

(должность и подпись руководителя предприятия, выполнившего ремонт)

Корешок талона №2

На гарантийный ремонт ПТЭ 70М

Изъят « ____ » ____ 20 ____ г.

Выполнены работы _____

Исполнитель _____
(Линия отреза)

(подпись)

Ф.И.О

М.П.

Приложение А
ООО «ЭЛИНОКС»

428020, Чувашская Республика, г. Чебоксары, Базовый проезд, 17

ТАЛОН № 2 НА ГАРАНТИЙНЫЙ РЕМОНТ

ПТЭ 70М

Заводской № _____

(месяц, год выпуска)

[дата продажи (поставки) изделия продавцом (поставщиком)]

М.П.

(подпись)

(дата ввода изделия в эксплуатацию)

М.П.

(подпись)

Выполнены работы _____

Исполнитель

(подпись)

Владелец

(подпись)

(наименование предприятия, выполнившего ремонт

М.П.

и его адрес)

(должность и подпись руководителя предприятия, выполнившего ремонт)

Корешок талона №3

Изъят « ____ » ____ 20 ____ г.

На гарантийный ремонт ПТЭ 70М

Выполнены работы _____

Исполнитель _____
(Линия отреза)

М.П. _____
Ф.И.О

М.П. _____

**Приложение А
ООО «ЭЛИНОКС»**

428020, Чувашская Республика, г. Чебоксары, Базовый проезд, 17
ТАЛОН № 3 НА ГАРАНТИЙНЫЙ РЕМОНТ

ПТЭ 70М

Заводской № _____

(месяц, год выпуска)

[дата продажи (поставки) изделия продавцом (поставщиком)]

М.П.

(подпись)

(дата ввода изделия в эксплуатацию)

М.П.

(подпись)

Выполнены работы _____

Исполнитель

Владелец

(подпись)

(подпись)

(наименование предприятия, выполнившего ремонт

М.П.

и его адрес)

(должность и подпись руководителя предприятия, выполнившего ремонт)

17. Учет технического обслуживания и ремонта в период эксплуатации

Таблица 5

Дата	Вид технического обслуживания	Краткое содержание выполненных работ	Наименование предприятия, выполнившего техническое обслуживание	Должность, фамилия и подпись	
				выполнившего работу	проверившего работу



ТАМОЖЕННЫЙ СОЮЗ ДЕКЛАРАЦИЯ О СООТВЕТСТВИИ

Заявитель, Общество с ограниченной ответственностью "ЭЛИНОКС"

428020, Российская Федерация, Чувашская Республика, г. Чебоксары, Базовый проезд, 17,
тел. +78352289944, факс +78352289952, E-mail: doz@elinok.ru, ОГРН 1072130009874

в лице Турков Федор Прохорович, Генеральный директор

заявляет, что Оборудование технологическое для предприятий общественного питания:
подогреватели тарелок электрические кухонные, торговая марка: «Abat», модели: ПТЭ-70КМ-80, ПТЭ-70КМ-80 (кашир.), ПТЭ-70КМ-80 (2x240), ПТЭ-70КМ-80 (2x240) (кашир.), ПТЭ-70М-80, ПТЭ-70М-80 (кашир.), ПТЭ-70М-80 (2x240), ПТЭ-70М-80 (2x240) (кашир.), ПТЭ-70МП-80, ПТЭ-70МП-160, ПТЭ-70Т-80, ПТЭ-70Т-80-01 (кашир.), ПТЭ-70Т-80 (2x240), ПТЭ-70Т-80 (2x240) (кашир.), ПТЭ-70КМ(П)-80, ПТЭ-70КМ(П)-80 (кашир.), ПТЭ-70Н-80 (2x240), ПТЭ-70А-80)

изготовитель: Общество с ограниченной ответственностью "ЭЛИНОКС", 428020, Российская Федерация, Чувашская Республика, г. Чебоксары, Базовый проезд, 17

Стандарты, нормативные документы: ТУ 5151-015-01439034-2003

Код ТН ВЭД ТС: 8419818009

Серийный выпуск

соответствует требованиям

ТР ТС 020/2011 "Электромагнитная совместимость технических средств"

Декларация о соответствии принята на основании

Протокол № 746-ТС-13/ЭМС от 13.11.2013 г., Испытательная лаборатория «ЛСМ» ООО «ТРАНСКОНСАЛТИНГ» № РОСС RU.0001.21AB61, 141260, Московская область, Пушкинский район, пос. Правдинский, Степаньковское шоссе, д. 17

Дополнительная информация

Условия хранения продукции в соответствии с ГОСТ 15150-69. Срок хранения (службы, годности) указан в прилагаемой к продукции товаросопроводительной и/или эксплуатационной документации

Декларация о соответствии действительна с даты регистрации по 19.11.2018 включительно.



Турков Федор Прохорович

(инициалы и фамилия руководителя организации-заявителя или физического лица, зарегистрированного в качестве индивидуального предпринимателя)

Сведения о регистрации декларации о соответствии:

Регистрационный номер декларации о соответствии: ТС № RU Д-РУ.АЛ16.В.23477

Дата регистрации декларации о соответствии: 20.11.2013

ТАМОЖЕННЫЙ СОЮЗ

ПРИЛОЖЕНИЕ

К СЕРТИФИКАТУ СООТВЕТСТВИЯ № TC RU C-RU.MH10.B.00058

Серия RU № 0042747

Сведения о продукции, на которую выдан сертификат соответствия

код ТН ВЭД ТС	Полное наименование продукции, сведения о продукции, обеспечивающие её идентификацию (тип, марка, модель, артикул и др.)	Наименование и реквизиты документа (документов), в соответствии с которыми изготовлена продукция
8419 81 800 9	Подогреватели тарелок электрические кухонные типа: ПТЭ-70КМ-80, ПТЭ-70КМ-80 (кашир.), ПТЭ-70КМ-80 (2x240), ПТЭ-70КМ-80 (2x240) (кашир.), ПТЭ-70М-80, ПТЭ-70М-80 (кашир.), ПТЭ-70М-80 (2x240), ПТЭ-70М-80 (2x240) (кашир.), ПТЭ-70МП-80, ПТЭ-70МП-160, ПТЭ-70Т-80, ПТЭ-70Т-80-01 (кашир.), ПТЭ-70Т-80 (2x240), ПТЭ-70Т-80 (2x240) (кашир.), ПТЭ-70КМ(П)-80, ПТЭ-70КМ(П)-80 (кашир.), ПТЭ-70Н-80 (2x240), ПТЭ-70А-80	ТУ 5151-015-01439034-2003



Руководитель (уполномоченное
лицо) органа по сертификации

Эксперт (эксперт-аудитор)
(эксперты (эксперты-аудиторы))

(подпись)

В.В. Шавалдина
(инициалы, фамилия)

(подпись)

Е.П. Винокурова
(инициалы, фамилия)

ТАМОЖЕННЫЙ СОЮЗ



СЕРТИФИКАТ СООТВЕТСТВИЯ

№ ТС RU C-RU.MH10.B.00058

Серия RU № 0039148

ОРГАН ПО СЕРТИФИКАЦИИ продукции и услуг "Башкирский центр сертификации и тестирования" ООО "АРТГРУПП". ул. 50-летия Октября, д. 24, оф. 309, г. Уфа, Республика Башкортостан, Россия, 450005, тел. (347) 246-07-17, факс (347) 246-07-17, E-mail artgrupp10@ Rambler.ru. Аттестат № РОСС RU.0001.10MH10 выдан 14.08.2013г. Федеральной службой по аккредитации.

ЗАЯВИТЕЛЬ Общество с ограниченной ответственностью "ЭЛИНОКС". ОГРН: 1072130009874. Место нахождения: Базовый проезд, 17, г. Чебоксары, Чувашская Республика, Российская Федерация, 428020. Телефон (8352) 28-99-44, факс (8352) 28-99-52, e-mail doz@elinox.ru.

ИЗГОТОВИТЕЛЬ Общество с ограниченной ответственностью "ЭЛИНОКС". Место нахождения: Базовый проезд, 17, г. Чебоксары, Чувашская Республика, Российская Федерация, 428020. ОГРН: 1072130009874. Телефон (8352) 28-99-44, факс (8352) 28-99-52.

ПРОДУКЦИЯ Подогреватели тарелок электрические кухонные типа ПТЭ (см. приложение к сертификату соответствия бланк № 0042747). ТУ 5151-015-01439034-2003. Серийный выпуск.

КОД ТН ВЭД ТС 8419 81 800 9

СООТВЕТСТВУЕТ ТРЕБОВАНИЯМ ТР ТС 010/2011 "О безопасности машин и оборудования", утв. Решением Комиссии Таможенного союза от 18 октября 2011 года № 823, ТР ТС 004/2011 "О безопасности низковольтного оборудования", утв. Решением Комиссии Таможенного союза от 16 августа 2011 года № 768

СЕРТИФИКАТ ВЫДАН НА ОСНОВАНИИ Протокола испытаний № А2-158-13 от 24.10.2013 Испытательного центра электрооборудования АНО "Центр Испытаний и Сертификации "СОЮЗ", рег. № РОСС RU.0001.21ME46, срок действия до 16.12.2015, акта о результатах анализа состояния производства от 25.10.2013

ДОПОЛНИТЕЛЬНАЯ ИНФОРМАЦИЯ Условия хранения по ГОСТ 15150-69 категория 4. Срок хранения без переконсервации 1 год. Срок службы 12 лет. Место нанесения знака обращения на рынке: на изделии и в сопроводительной технической документации. Схема сертификации: 1с.

СРОК ДЕЙСТВИЯ 08.11.2013 ПО 07.11.2018 ВКЛЮЧИТЕЛЬНО



Руководитель (уполномоченное лицо) органа по сертификации

Эксперт (эксперт-аудитор) (эксперты (эксперты-аудиторы))

(подпись)
В.В. Шавалдина
(инициалы, фамилия)

(подпись)
Е.П. Винокурова
(инициалы, фамилия)