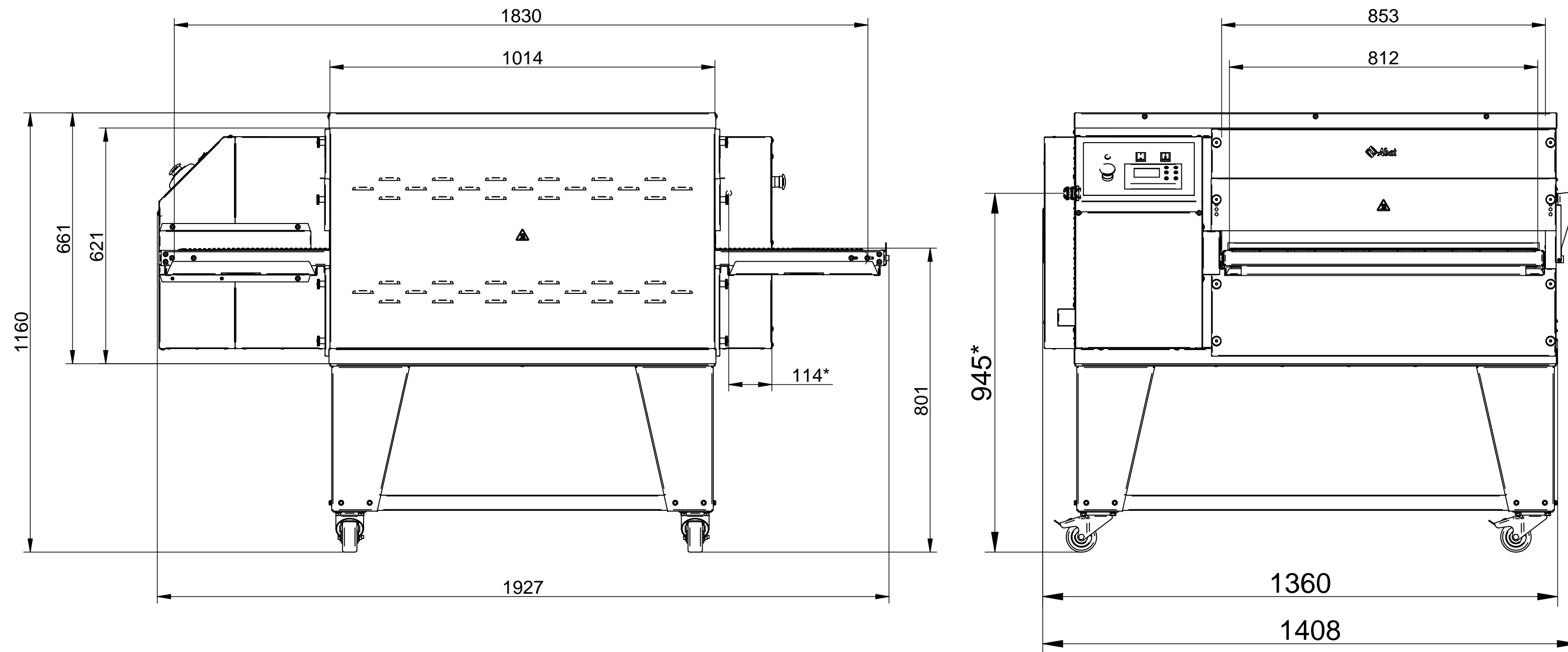


ПЕЧЬ ЭЛЕКТРИЧЕСКАЯ КОНВЕЙЕРНАЯ ПЭК-800 предназначена для выпечки хлебобулочных изделий (пиццы и прочие), требующих высокой температуры приготовления, на предприятиях общественного питания самостоятельно или в составе технологической линии.



Наименование параметра	Величина параметра	
	ПЭК-800	ПЭК-800 с дверцей
1 Код изделия		
- основной модуль;	21000002738	21000001771
- дополнительный модуль (2 ярус)	21000001775	21000001776
2 Номинальная потребляемая мощность, Вт	27474,31	
3 Номинальное напряжение, В	400	
4 Род тока	трехфазный с нейтралью, переменный	
5 Частота тока, Гц	50	
6 Диапазон регулирования температуры, °С	от 70 до 330	
7 Время разогрева до температуры 330°С, мин, не более	25	
8 Температура срабатывания термовыключателя, °С	365	
9 Потребляемая мощность трубчатых нагревателей, Вт	27000	
10 Внутренние размеры камеры, мм,		
- длина;	1014	
- ширина;	853	
- высота	75	
11 Размеры конвейера, мм,		
- длина;	1830	
- ширина	812	
12 Диапазон регулирования времени выпечки (времени прохода через камеру), минут	от 0,25 до 15	
13 Максимальная загрузка печи (последовательно): заготовка пиццы диаметром 40 см, шт., не более	8	
14 Максимальная загрузка печи, кг, не более	10	
15 Производительность одного уровня печи (для пиццы диаметром 40 см, время выпечки - 3,5 мин.), пицц/час	82	
16 Максимальное время работы в сутки, ч	16	
17 Масса, кг, не более		
- основной модуль;	346	347
- дополнительный модуль (2 ярус)	283	284
18 Срок службы, лет	10	

* - подвод электропитания

ПЭК-800

ПЭК-800 с дверцей

ПЭК-800 (2 ярус)

ПЭК-800 с дверцей (2 ярус)

