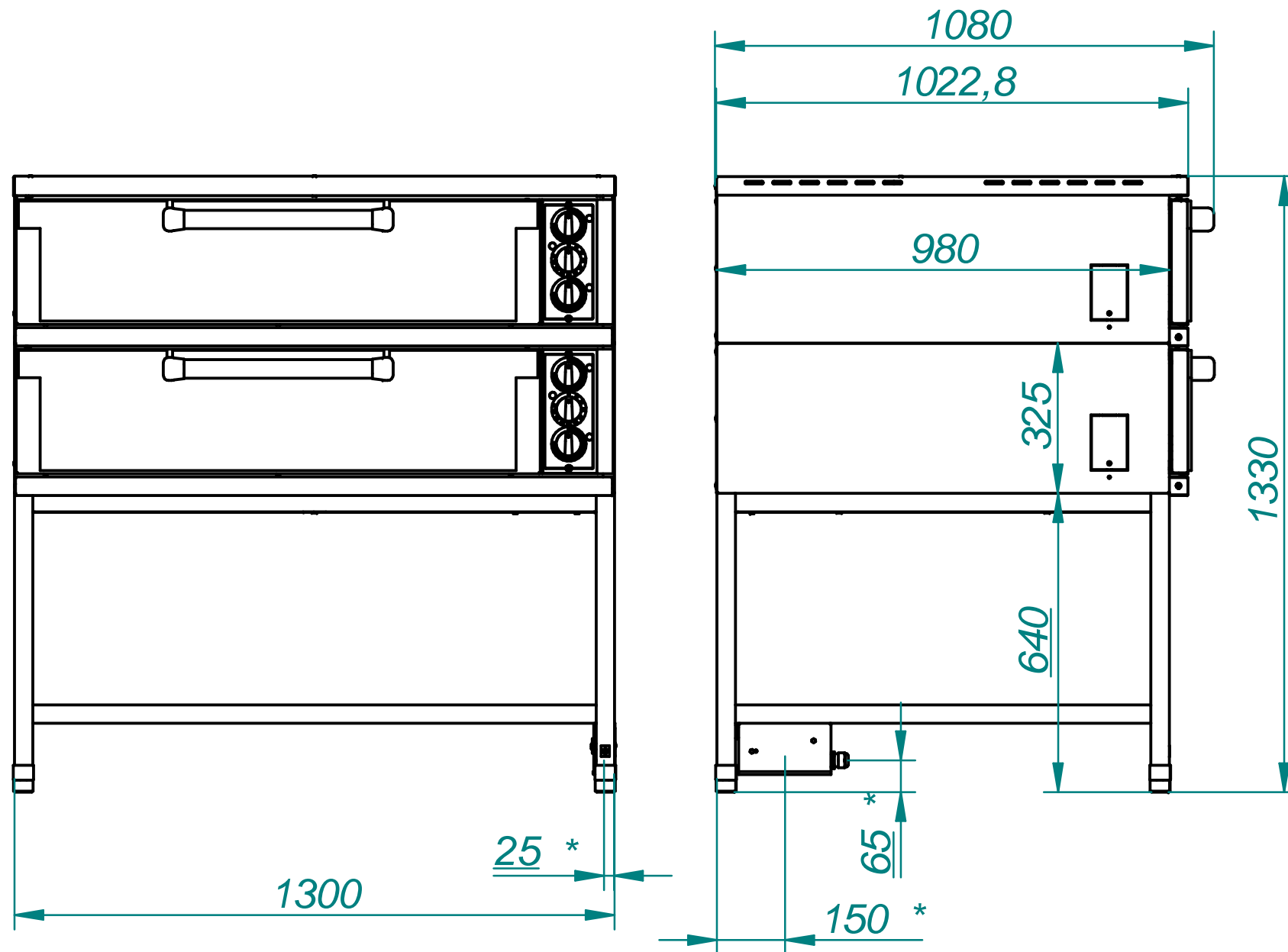


ШКАФ ПЕКАРСКИЙ ЭШ-2К (лицевая нержавейка)



Шкаф электропекарный двухсекционный предназначен для выпечки кондитерских и хлебобулочных изделий. Каждая секция вмещает 24 хлебные формы №7. Имеет отдельную регулировку мощности верхних и нижних ТЭНов. Рабочий диапазон температуры духовки 20 -270°С, установленный аварийный термовыключатель предохраняет шкаф от перегрева свыше 320°С. Шкаф установлен на крашенную подставку, боковые и задние облицовки выполнены из крашеного листа. Шкаф имеет регулируемые по высоте ножки. Дополнительно, вместо подставки имеется возможность установить расстоечную камеру ШРТ-4ЭШ или ШРТ-6ЭШ.

* подвод электропитания

п/п	Наименование параметра	Величина параметра
1	Код изделия	21010080180
2	Номинальная потребляемая мощность, кВт	10,4
3	Номинальное напряжение, В	~ 400/230
4	Род тока	2-х фазный
5	Частота тока, Гц	50
6	Диапазон регулирования температуры шкафа, °С	20 - 270
7	Время разогрева шкафа до рабочей температуры 240 °С, мин	40
8	Внутренние размеры шкафа, мм: длина (ширина) ширина (глубина) высота	1000 800 180
9	Масса, кг	260