

РОССИЯ
ООО «ЭЛИНОКС»



СТОЛЫ ПРЕДМОНЕЧНЫЕ
ТИПА СПМП-7-4

для посудомоечной машины МПТ

ПАСПОРТ
(ИНСТРУКЦИЯ ПО СБОРКЕ)

EAC

1 НАЗНАЧЕНИЕ

Столы предмоечные типа СПМП для посудомоечной машины типа МПТ-1700, МПТ-1700-03 и МПТ-2000 предназначены для сбора пищевых отходов, предварительной мойки посуды, инвентаря, стаканов и загрузки кассеты для мытья в машину. Столы используются на предприятиях общественного питания в качестве вспомогательного оборудования.

Декларация о соответствии ТС № RU Д-RU.ГА02.В.00274, срок действия с 07.05.2015 по 06.05.2020 г.

На предприятии действует сертифицированная система менеджмента качества в соответствии требованиям ИСО 9001:2008. Регистрационный номер сертификата 73 100 3466, действителен до 28.09.2018 г.

2 ТЕХНИЧЕСКИЕ ХАРАКТЕРИСТИКИ

Таблица 1

Наименование параметров	Величина параметра
	СПМП-7-4
Допускаемая нагрузка на столешницу, кг, не более	80
Ванна 400x400 мм, шт.	1
Душ, шт.	1
Допустимый диапазон давления в водопроводной системе, кПА (кгс/см ²)	От 200 до 600 (от 2 до 6)
Габаритные размеры, мм, не более	
длина	1304
ширина	725
высота	1039
высота с душем	1735
Масса, кг, не более	36
Масса с упаковкой, кг, не более	59

Стол поставляется в разобранном виде. Схема сборки стола показана на рисунке рис. 1

3 КОМПЛЕКТ ПОСТАВКИ

Комплектность приведена в таблице 2.

Таблица 2

№ п/п	Наименование	СПМП-7- 4	
		Количе- ство, шт.	
1.	Каркас-01	1	
2.	Каркас-02	1	
3.	Ножка в сборе	4	
4.	Столешница в сборе	1	
5.	Кожух защитный в сборе	1	
6.	Кронштейн стойки в сборе	1	
7.	Кронштейн смесителя	1	
8.	Кронштейн	2	
9.	Болт М6х18 .68.019 ОСТ 37.001.193-83	16	
10.	Болт М5х18 .68.019 ОСТ 37.001.193-83	4	
11.	Винт М5х16 ГОСТ 17473-80 (нерж.)	12	
12.	Винт М5х12 ГОСТ 17475-80 (нерж.)	2	
13.	Гайка М5 ГОСТ 5915-70	6	
14.	Шайба 5.А2 ГОСТ 11371-78	6	
15.	Душ(комплект)+удлинитель - 2 шт.+переходник - 1 шт.	1	
16.	Сифон (комплект)	1	
17.	Заглушка Ø50 хр.	1	
18.	Пакет из полиэтиленовой пленки	2	
19.	Паспорт	1	
20.	Упаковка	1	

4 СВИДЕТЕЛЬСТВО О ПРИЕМКЕ

Стол предмечный типа СПМП-7-4 соответствует ТУ 5600-022-01439034-2008 и признан годным для эксплуатации.

Дата выпуска _____
 личные подписи (оттиски личных клейм)

должностных лиц предприятия, ответственных за приемку изделия

5 СВИДЕТЕЛЬСТВО ОБ УПАКОВКЕ

Стол предмечный типа СПМП-7-4 упакован ООО «ЭЛИНОКС» согласно требованиям, предусмотренным конструкторской документацией.

Дата упаковки _____ М. П.

Упаковку произвел _____
 (подпись)

Стол после упаковки принял _____
 (подпись)

6 ГАРАНТИИ ИЗГОТОВИТЕЛЯ

Гарантийный срок эксплуатации стола- 1 год со дня ввода в эксплуатацию.
 Гарантийный срок хранения 1 год со дня изготовления.

В течение гарантийного срока предприятие-изготовитель гарантирует безвозмездное устранение выявленных дефектов изготовления и замену вышедших из строя составных частей стола, произошедших не по вине потребителя, при соблюдении потребителем условий транспортирования, хранения и эксплуатации изделия.

Гарантия не распространяется на случаи, когда стол вышел из строя по вине потребителя в результате несоблюдения требований, указанных в паспорте.

Время нахождения стола в ремонте в гарантийный срок не включается.

В случае невозможности устранения на месте выявленных дефектов предприятие-изготовитель обязуется заменить дефектный стол.
 Все детали, узлы и комплектующие изделия, вышедшие из строя в период гарантийного срока эксплуатации, должны быть возвращены заводу-изготовителю стола для детального анализа причин выхода из строя и своевременного принятия мер для их исключения.

Рекламация рассматривается только в случае поступления отказавшего узла, детали или комплектующего изделия с указанием обозначения стола, срока изготовления и установки.

7 СВЕДЕНИЯ О РЕКЛАМАЦИЯХ

Рекламации предприятию-изготовителю предъявляются потребителем в порядке и сроки, предусмотренные Федеральным законом «О защите прав потребителей» от 09.01.1996 г. с изменениями и дополнениями от 2 июня 1993 г., 9.01.1996 N 2-ФЗ., 17.12.1999 г. N 212-ФЗ, 30.12.2001 N 196-ФЗ, 22.08.2004 N 122-ФЗ, от 02.11.2004 N 127-ФЗ, от 21.12.2004 N 171-ФЗ, от 27.07.2006 N 140-ФЗ, от 16.10.2006 N 160-ФЗ, от 25.11.2006 N 193-ФЗ, от 25.10.2007 N 234-ФЗ, от 23.07.2008 N 160-ФЗ, от 03.06.2009 N 121-ФЗ, от 23.11.2009 N 261-ФЗ, от 27.06.2011 N 162-ФЗ, от 18.07.2011 N 242-ФЗ, от 25.06.2012 N 93-ФЗ, от 28.07.2012 N 133-ФЗ, от 02.07.2013 N 185-ФЗ, от 21.12.2013 N 363-ФЗ, от 05.05.2014 N 112-ФЗ, от 13.07.2015 N 233-ФЗ, от 03.07.2016 N 265-ФЗ, а также Постановлением Правительства РФ от 19.01.1998 г. № 55 «Об утверждении Правил продажи отдельных видов товаров, перечня товаров длительного пользования, на которые не распространяются требования покупателя о безвозмездном предоставлении ему на период ремонта или замены аналогичного товара, и перечня непродовольственных товаров надлежащего качества, не подлежащих возврату или обмену на аналогичный товар других размера, формы, габарита, фасона, расцветки или комплектации» с изменениями и дополнениями от 20.10.1998 N 1222, от 02.10.1999 N 1104, от 06.02.2002 N 81 (ред. 23.05.2006), от 12.07.2003 N 421, от 01.02.2005 N 49, от 08.02.2006 N 80, от 15.12.2006 N 770, от 27.03.2007 N 185, от 27.01.2009 N 50, от 21.08.2012 N 842, от 04.10.2012 N 1007, от 05.01.2015 N 6, от 19.09.2015 N 994, от 23.12.2015 N 1406), от 27.05.2016 N 471, от 22.06.2016 N 568, от 23.12.2016 N 1465.

Рекламации направлять по адресу: **Чувашская Республика,
г. Чебоксары, Базовый проезд, 17.
Тел./факс: (8352) 56-06-26, 56-06-85.**

8 СВЕДЕНИЯ ОБ УТИЛИЗАЦИИ

При подготовке и отправке стола на утилизацию необходимо разобрать и рассортировать составные части стола по материалам, из которых они изготовлены.

Внимание! Конструкция стола постоянно совершенствуется, поэтому возможны незначительные изменения, не отраженные в настоящем руководстве.

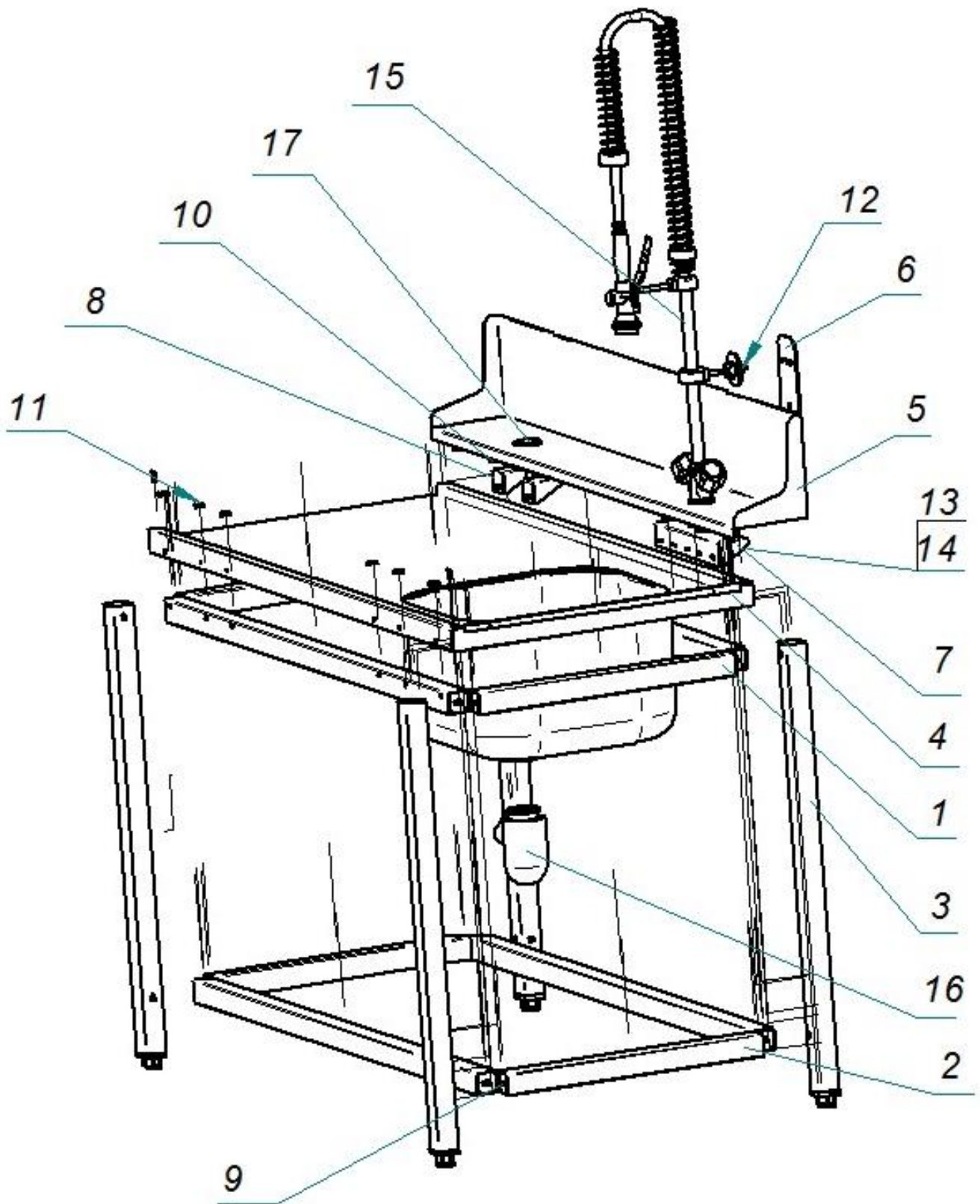


Рис. 1 Разнесенная сборка стола предмоечного СГМП-7-4

9 ИНСТРУКЦИЯ ПО СБОРКЕ И МОНТАЖУ СТОЛА СПМП-7-4

1. К каркасам поз. 1 и 2 при помощи болтов М 6 поз. 9 прикрепить ножки поз. 3. Внимание! Каркас 2 отличается от каркаса 1 отсутствием отверстий на длинной балке.

2. На полученный каркас стола установить столешницу поз. 4 и закрепить ее винтами М 5 поз. 11, через отв. Ø 6,5 на столешнице и резьбу М5 на каркасе.

3. На столешницу поз. 4 и кронштейны поз.7,8. установить кожух защитный в сборе поз. 5 и закрепить двумя винтами М 5 поз. 11, через овальные отверстия к столешнице, а гайками М5 поз.13,с подложенными шайбами поз.14 скрепить с кронштейнами, которые притянуть к каркасу болтами М5 поз.10.

4. На шпильки кожуха защитного установить кронштейн стойки (поз. 6) и закрепить гайками (поз. 13) подложив шайбы (поз. 14).

5. Проверить горизонтальное положение стола и при необходимости с помощью опор произвести регулировку его по высоте, т.е. выравнять высоту стола с высотой нижней поверхности загрузочного окна посудомоечной машины МПТ.

6. Установить в отверстие на поверхности кожуха защитного душ поз. 15, согласно инструкции по сборке душа, закрепить двумя гайками G1/2, подложив шайбы из комплекта душа. Кольцо из комплекта душа закрепить на кронштейн стойки двумя винтами М5 поз.12.присоединение к системе водоснабжения осуществляется посредством гибкого шланга и отладить систему, проверить герметичность. Течь и каплеобразование не допускается.

7. Установить сифон поз. 16 на ванну, присоединить к канализации и проверить герметичность. Течь и каплеобразование не допускается

8. Установить заглушку Ø 50хр. поз. 17 в отверстие на защитном кожухе.



ТАМОЖЕННЫЙ СОЮЗ ДЕКЛАРАЦИЯ О СООТВЕТСТВИИ

Заявитель, Общество с ограниченной ответственностью "Элинокс"
ОГРН: 1072130009874, Сведения о государственной регистрации: ИНСПЕКЦИЯ ФЕДЕРАЛЬНОЙ
НАЛОГОВОЙ СЛУЖБЫ ПО Г. ЧЕБОКСАРЫ от 04.06.2007

Адрес: 428020, Россия, Чувашская республика, г. Чебоксары, Базовый проезд, 17.
Фактический адрес: 428020, Россия, Чувашская республика, г. Чебоксары, Базовый проезд, 17.
Телефон: 8(8352)28-99-44, Факс: 8(8352)28-99-52, E-mail: doz@elinoks.ru

в лице Генерального директора Хайрутдинов Рамиль Габдулинвич

заявляет, что Мебель для предприятий общественного питания металлическая производственная:
стол предмочный типа СПМП для посудомоечной машины с суширующим устройством, стол
предмочный типа СПМФ, стол раздаточный для чистой посуды типа СПМР, стол кондитерский
типа СКР, торговая марка "Элинокс"

изготовитель, Общество с ограниченной ответственностью "Элинокс"

Адрес: 428020, Россия, Чувашская республика, г. Чебоксары, Базовый проезд, 17.
Фактический адрес: 428020, Россия, Чувашская республика, г. Чебоксары, Базовый проезд, 17.
ОГРН: 1072130009874
Телефон: 8(8352)28-99-44, Факс: 8(8352)28-99-52, E-mail: doz@elinoks.ru
Код ТН ВЭД 9403208009

Серийный выпуск

TU 5600-022-01439034-2008, TU 5600-001-01330768-2005

соответствует требованиям

ТР ТС 025/2012 "О безопасности мебелиной продукции"

Декларация о соответствии принята на основании

Протоколы испытаний № 678-4494-2015, 678-4495-2015, 678-4496-2015, 678-4497-2015 от
06.05.2015г., Испытательная лаборатория промышленной продукции АНО ЦСИ "МЕТРОНОМ",
аттестат аккредитации № РОСС RU.0001.21ДМ80, выдан Федеральной службой по аккредитации
(РОСАККРЕДИТАЦИЯ) от 22.09.2014 до 08.02.2016, адрес: 141075, Московская область, город
Королев, проспект Космонавтов, дом 17А, помещение XII. Протоколы испытаний № 3153/3153-СС-
15-05, 3154/3154-СС-15-05, 3155/3155-СС-15-05, 3156/3156-СС-15-05 от 06.05.2015г.,
Испытательный центр ФБУ «Государственный региональный центр стандартизации, метрологии и
испытаний в Московской области» (Орехово-Зуевский филиал) рег. № РОСС RU.0001.21ПТ43 срок
действия по 07.04.2016, адрес: Московская обл., г. Орехово-Зуево, ул. Комантерна, д. 1

Дополнительная информация

Срок годности (хранения) указан в прилагаемой к продукции товаросопроводительной
документации и/или на этикетке

Декларация о соответствии действительна с даты регистрации по 06.05.2020 включительно



Хайрутдинов Рамиль Габдулинвич

(инициалы и фамилия руководителя организации-заявителя или
физического лица, зарегистрированного в качестве
индивидуального предпринимателя)

Сведения о регистрации декларации о соответствии:

Регистрационный номер декларации о соответствии: TC N RU Д-РУ.ГА02.В.00274

Дата регистрации декларации о соответствии: 07.05.2015