

РОССИЯ
ООО «ЭЛИНОКС»



**ЭЛЕКТРИЧЕСКИЙ АППАРАТ
КОНТАКТНОЙ ОБРАБОТКИ
АКО-90П**

**ПАСПОРТ
и руководство по эксплуатации**

EAC

1. НАЗНАЧЕНИЕ

Электрический аппарат контактной обработки типа АКО-90П, предназначен для приготовления пищи путем непосредственного контакта греющей поверхности с одной стороной обрабатываемого продукта.

Аппараты используются на предприятиях общественного питания как самостоятельно, так и в составе технологических линий.

Климатическое исполнение аппаратов УХЛ категории 4 ГОСТ15150. Сертификат соответствия № ТС RU C-RU.MX11.B.00083. Срок действия с 19.11.2014г. по 18.11.2019г.

Декларация о соответствии № ТС RU Д-RU.АЛ16.B.23463, срок действия с 20.11.2013г. по 19.11.2018г.

На предприятии действует сертифицированная система менеджмента качества в соответствии требованиям ИСО 9001:2008. Регистрационный номер сертификата 73 100 3466 срок действия по 16.01.2017 г.

2. ТЕХНИЧЕСКИЕ ХАРАКТЕРИСТИКИ

Таблица 1

	Величина параметра		
	АКО-90П	АКО-90П-01	АКО-90П-02
1. Номинальная потребляемая мощность, кВт	12,0		
2. Номинальное напряжение, В	400/230		
3. Род тока	двухфазный с нейтралью, переменный		
4. Частота тока, Гц	50		
5. Размеры жарочной поверхности, мм не более	(834x703)		
6. Потребляемая мощность жарочной поверхности, кВт: -ТЭН1, кВт; -ТЭН2, кВт; Количество ТЭН-ов, шт.	12,0 4x1,6=6,4 4x1,4=5,6 8		
7. Площадь жарочной поверхности, м ²	0,59		
8. Масса жарочной поверхности, кг, не более	60		
9. Рабочая температура на жарочной поверхности, °С,	270		
10. Время разогрева до максимальной температуры жарочной поверхности до температуры 270°С, мин, не более	25		
11. Габаритные размеры, мм, не более длина ширина высота	840 900 950		
12. Масса, кг, не более	103	102	100
13. Срок службы, лет	10		

3. КОМПЛЕКТ ПОСТАВКИ

Таблица 2

№ п/п	Наименование	Количество, шт.
1	Электрический аппарат контактной обработки типа АКО	1
2	Паспорт и руководство по эксплуатации	1
3	Упаковка	1
4	Пакет из полиэтиленовой пленки	1
5	Опоры	1

4. УСТРОЙСТВО И ПРИНЦИП РАБОТЫ

Аппарат изготовлен в модульном варианте, т.е. состоит из верхнего рабочего модуля и подставки. Верхний рабочий модуль представляет собой конструкцию коробчатой формы, на которую устанавливается жарочная поверхность. Жарочная поверхность – это стальная конструкция прямоугольной формы с буртиками. Нагрев жарочной поверхности осуществляется электрическими ТЭН-ами, которые закреплены на утолщенном дне жарочной поверхности и теплоизолированы базальтовой ватой и защищен кожухом. На жарочной поверхности имеется желоб с двумя отверстиями, закрученными пробками, для сбора остатков жира и масла. Через отверстия в желобе остатки масла сливаются в ванночки, а из ванночек соответственно в емкость для сбора отходов. Рабочая температура жарочной поверхности поддерживается терморегулятором автоматически.

Аварийный термовыключатель служит для отключения аппарата в случае выхода из строя регулировочного терморегулятора, то есть превышения температуры аппарата свыше 320°С во избежание выхода из строя (перегрева) ТЭН-ов.

Для восстановления работы аппарата необходимо выявить и устранить причину срабатывания аварийного термовыключателя и нажать на красную кнопку. Аварийный термовыключатель расположен на панели управления. Для доступа к нему необходимо снять пластмассовую заглушку, за которой и располагается кнопка аварийного термовыключателя.

О подаче напряжения и готовности жарочной поверхности к работе сигнализирует светосигнальная лампа, расположенная на панели управления. Для подключения электропроводки открутить два самореза крепления крышки клеммного блока, подключить провода согласно схеме электрической принципиальной (рис.1). Сборку проводить в обратном порядке.

Подставка – каркас сваренный из труб квадратного профиля. Верхний рабочий модуль с каркасом крепится 4 болтами М6. Полезное пространство предназначено для хранения кухонного инвентаря.

5. МЕРЫ БЕЗОПАСНОСТИ

К обслуживанию аппарата допускаются лица, прошедшие технический минимум по эксплуатации оборудования и ознакомившиеся с настоящим руководством по эксплуатации.

ВНИМАНИЕ! Изделие не предназначено для использования лицами (включая детей) с пониженными физическими, психическими или умственными

способностями, или при отсутствии у них опыта или знаний, если они не находятся под контролем или не проинструктированы об использовании изделия лицом, ответственным за их безопасность. Дети должны находиться под присмотром для недопущения игры с изделием.

При работе с аппаратом соблюдайте следующие правила безопасности:

- во избежание ожогов будьте осторожны при приготовлении пищи, помните - температура жарочной поверхности 270°С;

- перед санитарной обработкой переключатели аппарата установить в положение «О» и отключите аппарат от сети, отключив автоматический выключатель в стационарной проводке;

- при обнаружении неисправностей вызовите электромеханика;

- включайте аппарат только после устранения неисправностей.

Категорически запрещается:

- производить чистку и устранять неисправности при работе аппарата;

- искусственно охлаждать жарочную поверхность водой либо другими жидкостями;

- держать включенным незагруженным аппарат на максимальной мощности;

- работа без заземления;

- работа без внешней коммутационной защитной аппаратуры;

Внимание! Для очистки аппарата не допускается применять водяную струю.

Общие требования безопасности: не допускается установка аппарата ближе 1 м от легковоспламеняющихся материалов;

- к аппарату должен быть проход шириной не менее 1 м от легковоспламеняющихся материалов;

- при монтаже аппарата должна быть установлена коммутационная защитная аппаратура, гарантирующая от пожарных факторов: короткого замыкания, перенапряжения, перегрузки, самопроизвольного включения;

- присоединение аппарата к сети должно осуществляться с учетом допускаемой нагрузки на электросеть.

6. ПОРЯДОК УСТАНОВКИ

Распаковка, установка и испытание аппарата должны производиться специалистами по монтажу и ремонту оборудования для предприятий общественного питания и торговли.

Установку аппарата проводите в следующем порядке:

- перед установкой аппарата на предусмотренное место необходимо снять защитную пленку с поверхностей. Провести подтяжку всех винтовых соединений на пускателях и ТЭН-ах. Аппарат следует разместить в хорошо проветриваемом помещении, если имеется возможность, то под воздухоочистительным зонтом. Необходимо следить за тем, чтобы аппарат был установлен в горизонтальном положении, высота должна быть удобной для пользователя. Учитывая вид аппарата, его можно размещать отдельно или вместе с другим кухонным оборудованием;

- подключение прибора к электросети должно быть выполнено согласно действующему законодательству и нормативов. Электроподключение производится только уполномоченной специализированной службой с учетом маркировок на табличке с надписями и в соответствии со схемой электрической принципиальной;

- монтаж и подключение должны быть произведены так, чтобы установленный и подключенный аппарат предупреждал доступ к токопроводящим частям без применения инструментов;

- установить аппарат на соответствующее место;

- надежно заземлить аппарат, подсоединив заземляющий проводник к заземляющему зажиму, заземляющий проводник должен быть в шнуре питания;

- провести ревизию соединительных устройств электрических цепей аппарата (винтовых и без винтовых зажимов), при выявлении ослабления необходимо подтянуть или подогнуть до нормального контактного давления.

Питающее напряжение сети должно быть в пределах от минус 10% до плюс 10% от номинального при допустимом изменении частоты тока по ГОСТ 13109.

ПРИМЕЧАНИЕ: Если в вашем регионе перепады питающего напряжения сети превышают указанные, рекомендуются изделие подключать к сети через монитор напряжения или стабилизатор напряжения. В противном случае изделие может выйти из строя, и гарантийные обязательства при этом не действуют.

Электропитание подведите на клеммный блок аппарата от распределительного щита через автоматический выключатель с комбинированной защитой, реагирующий на рабочий 25А и ток утечки 30мА.

Автоматический выключатель в стационарной электропроводке должен обеспечивать гарантированное отключение всех полюсов от сети питания аппарата и должен быть подключен непосредственно к зажимам питания, иметь зазор между контактами не менее 3 мм на всех полюсах.

Номинальное поперечное сечение кабелей питания не должно быть меньше значений указанных в таблице 3:

Таблица 3

Изделие	Обозначение шнура (марка, число и номинальное сечение жил)
АКО-90 П	КГН 4x4,0

Питающие шнуры должны быть выполнены в виде гибкого кабеля с маслостойкой оболочкой не легче, чем обычный полихлорпрен, или шнура с другой эквивалентной синтетической эластичной оболочкой типа ПРМ по ГОСТ 7399.

После монтажа, перед пуском в эксплуатацию, необходимо просушить ТЭНы в течении 1,5-2 часов, для чего аппарат включить и установить терморегулятор на температуру 100°C, после просушки проверить ток утечки.

Для выравнивания потенциалов при установке аппарата в технологическую линию, предусмотрен зажим, обозначенный знаком ∇ - эквипотенциальность.

Эквипотенциальный провод должен быть сечением не менее 10,0 мм².

Сдача в эксплуатацию смонтированного аппарата оформляется по установленной форме.

7. ПОДГОТОВКА К РАБОТЕ

Работу проводить в следующем порядке:

- расконсервацию аппарата производите перед пуском в эксплуатацию.
- удалите чистой ветошью с жарочной поверхности консервационную смазку.
- жарочную поверхность промойте дважды горячим мыльно-содовым раствором и просушите на открытом воздухе;
- смажьте растительным маслом или кулинарным жиром;

- проверьте целостность и надежность заземления аппарата и нагревающих элементов;

- поворотом ручки терморегулятора по часовой стрелке установите необходимую температуру жарочной поверхности;

- по окончании работы отключите аппарат поворотом ручки терморегулятора против часовой стрелки до упора.

Отключите аппарат от сети, отключив автоматический выключатель в стационарной проводке.

8. ТЕХНИЧЕСКОЕ ОБСЛУЖИВАНИЕ

Техническое обслуживание и ремонт должен производить электромеханик III - V разрядов, имеющий квалификационную группу по электробезопасности не ниже третьей.

В процессе эксплуатации аппарата необходимо выполнить следующие виды работ в системе технического обслуживания и ремонта:

ТО - регламентированное техническое обслуживание - комплекс профилактических мероприятий, осуществляемых с целью обеспечения работоспособности или исправности аппарата;

ТР - текущий ремонт - ремонт, осуществляемый в процессе эксплуатации, для обеспечения или восстановления работоспособности аппарата и состоящий в замене и (или) восстановлении ее отдельных частей и их регулировании.

Периодичность технического обслуживания и ремонтов:

- техническое обслуживание (ТО) проводится 1 раз в месяц;

- текущий ремонт (ТР) – при необходимости.

При техническом обслуживании аппарата проделайте следующие работы:

■ выявить неисправность аппарата путем опроса обслуживающего персонала;

■ проверить линии заземления;

■ проверить цепи заземления самого аппарата (то есть от зажима заземления до доступных металлических частей - сопротивление должно быть не более 0,1 Ом);

■ подтяните, при необходимости, крепления датчиков-реле температуры, сигнальной арматуры, облицовок;

■ подтяните и зачистите, при необходимости, контактные соединения токоведущих частей аппарата. Перед проверкой контактных соединений, крепления датчиков-реле температуры и сигнальной арматуры, отключите аппарат от электросети, отключив автоматический выключатель в стационарной проводке и повесьте плакат «Не включать - работают люди».

■ при выходе из строя ТЭНа следует его заменить. Для этого снять панель (см. выше), отсоединить все провода, а также открутить гайки крепления жарочной поверхности к раме конфорки и снять поверхность. Разобрать жарочную поверхность, заменить ТЭН, произвести сборку в обратном порядке.

При ТР проводятся все работы, предусмотренные при ТО и ремонт или замена отдельных частей.

После окончания ТО и ТР необходимо внести запись в таблицу 5.

9. ВОЗМОЖНЫЕ НЕИСПРАВНОСТИ И МЕТОДЫ ИХ УСТРАНЕНИЯ

Все неисправности, вызывающие отказы, устраняются только специалистами.

Таблица 4

Виды неисправности. Внешние проявления	Вероятная причина	Методы устранения
При повороте ручки терморегулятора по часовой стрелке аппарат не включается. Жарочная поверхность не нагревается, сигнальная лампа HL1 не горит.	Отсутствует напряжение в электросети.	Проверить наличие напряжения в электросети.
Жарочная поверхность нагревается. Сигнальная лампа HL1 не горит.	Перегорела лампа.	Заменить лампу.
Аппарат включен. Сигнальная лампа HL2 горит: - жарочная поверхность не нагревается; - жарочная поверхность нагревается слабо.	Вышел из строя магнитный пускатель. Перегорел один из ТЭНов.	Заменить магнитный пускатель. Заменить ТЭН.

10. СВИДЕТЕЛЬСТВО О ПРИЕМКЕ

Электрический аппарат контактной обработки АКО-90П; АКО-90П-01; АКО-90П-02 (нужное подчеркнуть), заводской номер _____, изготовленный на ООО «ЭЛИНОКС», соответствует ТУ 28.93.15-006-01439034-2000 и признан годным для эксплуатации.

Дата выпуска _____

личные подписи (оттиски личных клейм) должностных лиц предприятия, ответственных за приемку изделия

11. СВИДЕТЕЛЬСТВО О КОНСЕРВАЦИИ

Электрический аппарат контактной обработки АКО-90П; АКО-90П-01; АКО-90П-02 (нужное подчеркнуть), подвергнут на ООО «ЭЛИНОКС» консервации согласно требованиям ГОСТ 9.014.

Дата консервации _____

Консервацию произвел _____

(подпись)

Изделие после консервации принял _____

(подпись)

12. СВИДЕТЕЛЬСТВО ОБ УПАКОВКЕ

Электрический аппарат контактной обработки АКО-90П; АКО-90П-01; АКО-90П-02 (нужное подчеркнуть), упакован на ООО «ЭЛИНОКС» согласно требованиям предусмотренным конструкторской документацией.

Дата упаковки _____

М. П.

Упаковку произвел _____

(подпись)

Изделие после упаковки принял _____

(подпись)

13. ГАРАНТИИ ИЗГОТОВИТЕЛЯ

Гарантийный срок эксплуатации аппарата - 1 год со дня ввода в эксплуатацию.

Гарантийный срок хранения 1 год со дня изготовления.

В течение гарантийного срока предприятие-изготовитель гарантирует безвозмездное устранение выявленных дефектов изготовления и замену вышедших из строя составных частей аппарата, произошедших не по вине потребителя, при соблюдении потребителем условий транспортирования, хранения и эксплуатации изделия.

Гарантия не распространяется на случаи, когда аппарат вышел из строя по вине потребителя в результате несоблюдения требований, указанных в паспорте и руководстве по эксплуатации.

Время нахождения аппарата в ремонте в гарантийный срок не включается.

В случае невозможности устранения на месте выявленных дефектов предприятие-изготовитель обязуется заменить дефектный аппарат.

Все детали, узлы и комплектующие изделия, вышедшие из строя в период гарантийного срока эксплуатации, должны быть возвращены заводу-изготовителю аппарата для детального анализа причин выхода из строя и своевременного принятия мер для их исключения.

Рекламация рассматривается только в случае поступления отказавшего узла, детали или комплектующего изделия с указанием номера аппарата, даты изготовления и установки, копии договора с обслуживающей специализированной организацией, имеющей лицензию и копии удостоверения механика, обслуживающего аппарат.

14. СВЕДЕНИЯ ОБ УТИЛИЗАЦИИ

При подготовке и отправке аппарата на утилизацию необходимо разобрать и рассортировать составные части аппарата по материалам, из которых они изготовлены.

Внимание! Конструкция аппарата постоянно совершенствуется, поэтому возможны незначительные изменения, не отраженные в настоящем руководстве.

15. ХРАНЕНИЕ, ТРАНСПОРТИРОВАНИЕ И СКЛАДИРОВАНИЕ АППАРАТОВ

Хранение аппарата должно осуществляться в транспортной таре предприятия изготовителя по группе условий хранения 1 ГОСТ 15150 при температуре окружающего воздуха не ниже плюс 5 °С.

Срок хранения не более 12 месяцев.

При сроке хранения свыше 12 месяцев владелец аппарата обязан произвести переконсервацию изделия по ГОСТ 9.014.

Упакованный аппарат следует транспортировать железнодорожным, речным, автомобильным транспортом в соответствии с действующими правилами перевозки на этих видах транспорта. Морской и другие виды транспорта применяются по особому соглашению.

Условия транспортирования в части воздействия климатических факторов

– группа 1 по ГОСТ 15150, в части воздействия механических факторов – С по ГОСТ 23170.

Погрузка и разгрузка аппарата из транспортных средств должна производиться осторожно, не допуская ударов и толчков.

ВНИМАНИЕ! Допускается складирование упакованных аппаратов по высоте в три яруса для хранения.

16. СВЕДЕНИЯ О РЕКЛАМАЦИЯХ

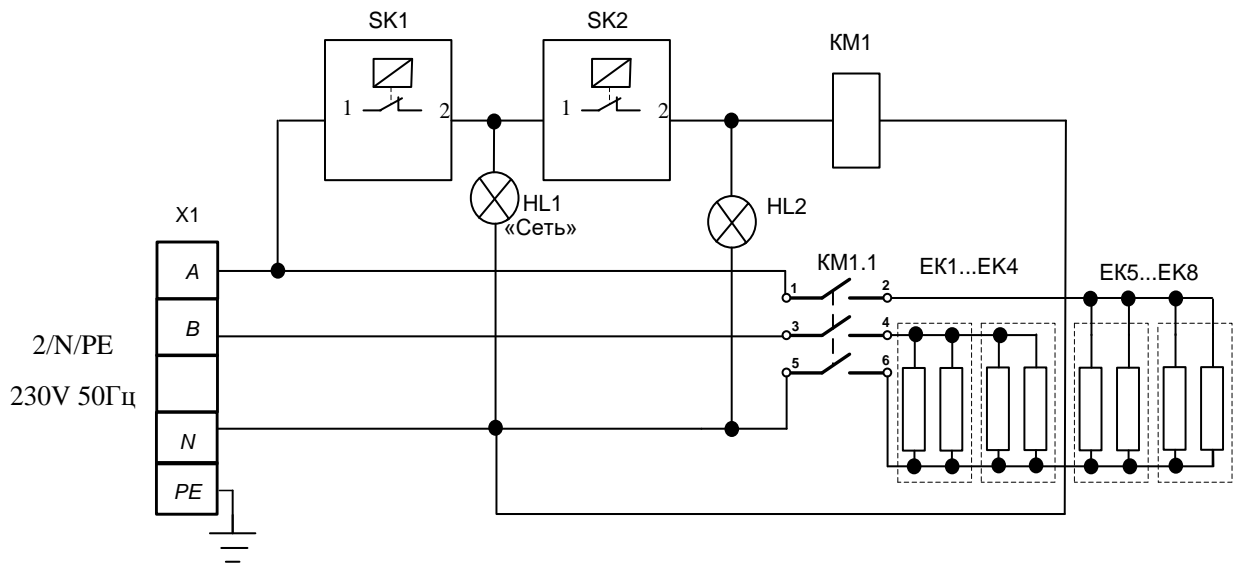
Рекламации предприятию-изготовителю предъявляются потребителем в порядке и сроки, предусмотренные Федеральным законом «О защите прав потребителей» от 09.01.1996г., с изменениями и дополнениями от 17.12.1999г., 30.12.2001г., 22.08.2004г., 02.10.2004г., 21.12.2004г., 27.07.2006г., 16.10.2006г., 25.11.2006г., 25.10.2007г., 23.07.2008г., Гражданским кодексом РФ (части первая от 30.11.1994г. № 51-ФЗ, вторая от 26.01.1996г. № 14-ФЗ, третья от 26.11.2001г. №146-ФЗ, четвертая от 18.12.2006г. № 230-ФЗ) с изменениями и дополнениями от 26 января, 20 февраля, 12 августа 1996 г., 24 октября 1997 г., 8 июля, 17 декабря 1999 г., 16 апреля, 15 мая, 26 ноября 2001 г., 21 марта, 14, 26 ноября 2002 г., 10 января, 26 марта, 11 ноября, 23 декабря 2003 г., 29 июня, 29 июля, 2, 29, 30 декабря 2004 г., 21 марта, 9 мая, 2, 18, 21 июля 2005 г., 3, 10 января, 2 февраля, 3, 30 июня, 27 июля, 3 ноября, 4, 18, 29, 30 декабря 2006 г., 26 января, 5 февраля, 20 апреля, 26 июня, 19, 24 июля, 2, 25 октября, 4, 29 ноября, 1, 6 декабря 2007 г., 24, 29 апреля, 13 мая, 30 июня, 14, 22, 23 июля, 8 ноября, 25, 30 декабря 2008 г., 9 февраля, 9 апреля, 29 июня, 17 июля, 27 декабря 2009 г., 21, 24 февраля, 8 мая, 27 июля, 4 октября 2010 г., 7 февраля, 6 апреля, 18, 19 июля, 19 октября, 21, 28, 30 ноября, 6, 8 декабря 2011 г., 5, 14 июня, 2 октября, 3, 29, 30 декабря 2012 г., 11 февраля, 7 мая, 28 июня, 2, 23 июля, 30 сентября, 2 ноября, 2, 21, 28 декабря 2013 г., 12 марта, 5 мая, 23 июня, 21 июля, 22 октября, 22, 29, 31 декабря 2014 г., 8 марта, 6 апреля, 23 мая 2015 г., а также Постановлением Правительства РФ от 19.01.1998г. № 55 «Об утверждении Правил продажи отдельных видов товаров, перечня товаров длительного пользования, на которые не распространяются требования покупателя о безвозмездном предоставлении ему на период ремонта или замены аналогичного товара, и перечня непродовольственных товаров надлежащего качества, не подлежащих возврату или обмену на аналогичный товар других размера, формы, габарита, фасона, расцветки или комплектации» изменениями и дополнениями от 20.10.1998г., 02.10.1999г., 06.02.2002г., 12.07.2003г., 01.02.2005г.; 08.02, 15.05, 15.12.2000г., 27.03.2007г., 27.01.2009г.

Рекламации направлять по адресу: **Чувашская Республика,**

г. Чебоксары, Базовый проезд, 17.

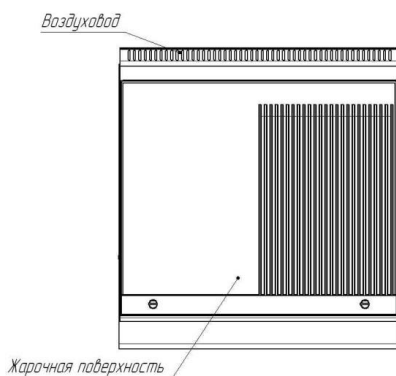
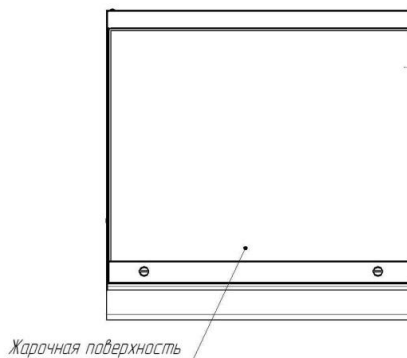
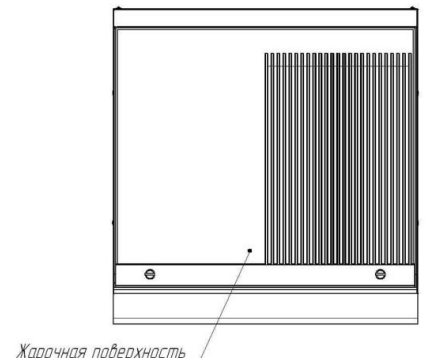
Тел./факс: (8352) 56-06-26, 56-06-85.

Рис. 1. Схема электрическая принципиальная



Поз. Обозн.	Наименование	Кол.	Примечание
ЕК1, ЕК3	ТЭН-182-9-8,5/1,75 Т230	2	1,75 кВт
ЕК2, ЕК4	ТЭН-155-9-8,5/1,25 Т230	2	1,25 кВт
ЕК5, ЕК7	ТЭН-182-9-8,5/1,75 Т230	2	1,75 кВт
ЕК6, ЕК8	ТЭН-155-9-8,5/1,25 Т230	2	1,25 кВт
HL1, HL2	Светосигнальная арматура	2	
KM1	Контактор NC1-2510	1	I=25А
SK1	Термовыключатель EGO 55.13569.070	1	320 °С
SK2	Терморегулятор EGO 55.13059 220	1	270 °С
X1	Блок КБ63(4) ТУ3424-003-03965778-97	1	

Допускается замена элементов, не ухудшающих технические характеристики изделия.

Рис. 2а
АКО-90ПРис. 2б
АКО-90П-01
(Гладкая жарочная поверхность)Рис. 2в
АКО-90П-02

Корешок талона №1

На гарантийный ремонт АКО – 90П

Изъят « ____ » ____ 20 ____ г.

Выполнены работы _____

Исполнитель _____

М.П. _____

(подпись)

Ф.И.О

(Линия отреза)

**Приложение А
ООО «ЭЛИНОКС»**

428020, Чувашская Республика, г. Чебоксары, Базовый проезд, 17

ТАЛОН № 1 НА ГАРАНТИЙНЫЙ РЕМОНТ

1 АКО-90П _____,
Заводской № _____

(месяц, год выпуска)

2 _____
[дата продажи (поставки) изделия продавцом (поставщиком)]

М.П. _____

(подпись)

3 _____
(дата ввода изделия в эксплуатацию)

М.П. _____

(подпись)

Выполнены работы _____

Исполнитель

Владелец

(фамилия, имя, отчество)

(подпись)

(наименование предприятия, выполнившего ремонт)

М.П. _____

и его адрес)

(должность и подпись руководителя предприятия, выполнившего ремонт)

Корешок талона №2

На гарантийный ремонт АКО – 90П

Изъят « ____ » ____ 20 ____ г.

Выполнены работы _____

Исполнитель _____

М.П. _____

(подпись)

Ф.И.О

(Линия отреза)

Приложение А ООО «ЭЛИНОКС»

428020, Чувашская Республика, г. Чебоксары, Базовый проезд, 17

ТАЛОН № 2 НА ГАРАНТИЙНЫЙ РЕМОНТ

1 АКО-90П _____,
Заводской № _____

(месяц, год выпуска)

2 _____
[дата продажи (поставки) изделия продавцом (поставщиком)]

М.П. _____

(подпись)

3 _____
(дата ввода изделия в эксплуатацию)

М.П. _____

(подпись)

Выполнены работы _____

Исполнитель

_____ (фамилия, имя, отчество)

Владелец

_____ (подпись)

(наименование предприятия, выполнившего ремонт)

М.П. _____

и его адрес)

(должность и подпись руководителя предприятия, выполнившего ремонт)

Корешок талона №3

Изъят « ____ » ____ 20 ____ г.

На гарантийный ремонт АКО – 90П

Выполнены работы _____

Исполнитель _____

М.П. _____

(подпись)

Ф.И.О

(Линия отреза)

Приложение А ООО «ЭЛИНОКС»

428020, Чувашская Республика, г. Чебоксары, Базовый проезд, 17

ТАЛОН № 3 НА ГАРАНТИЙНЫЙ РЕМОНТ

1 АКО-90П _____,
Заводской № _____

(месяц, год выпуска)

2 _____
[дата продажи (поставки) изделия продавцом (поставщиком)]

М.П. _____

(подпись)

3 _____
(дата ввода изделия в эксплуатацию)

М.П. _____

(подпись)

Выполнены работы _____

Исполнитель _____

(фамилия, имя, отчество)

Владелец _____

(подпись)

(наименование предприятия, выполнившего ремонт)

М.П. _____

и его адрес)

(должность и подпись руководителя предприятия, выполнившего ремонт)

17. Учет технического обслуживания и ремонта в период эксплуатации

Таблица 5

Дата	Вид технического обслуживания	Краткое содержание выполненных работ	Наименование предприятия, выполнившего техническое обслуживание	Должность, фамилия и подпись	
				выполнившего работу	проверившего работу



ТАМОЖЕННЫЙ СОЮЗ ДЕКЛАРАЦИЯ О СООТВЕТСТВИИ

Заявитель, Общество с ограниченной ответственностью "ЭЛИНОКС"

428020, Российская Федерация, Чувашская Республика, г. Чебоксары, Базовый проезд, 17,
тел. +78352289944, факс +78352289952, E-mail: doz@elinox.ru, ОГРН 1072130009874

в лице Турков Федор Прохорович, Генеральный директор

заявляет, что Оборудование технологическое для предприятий общественного питания:
аппараты электрические контактной обработки, торговая марка: «Abat», модели: АКО-40Н,
АКО-40Ш, АКО-80Н, АКО-80Ш, АКО-90П, АКО-90П-01, АКО-90П-02, АКО-30Н

изготовитель: Общество с ограниченной ответственностью "ЭЛИНОКС", 428020,
Российская Федерация, Чувашская Республика, г. Чебоксары, Базовый проезд, 17

Стандарты, нормативные документы: ТУ 5151-006-01439034-2000

Код ТН ВЭД ТС: 8419818009

Серийный выпуск

соответствует требованиям

ТР ТС 020/2011 "Электромагнитная совместимость технических средств"

Декларация о соответствии принята на основании

Протокол № 732-ТС-13/ЭМС, № 733-ТС-13/ЭМС от 12.11.2013 г., Испытательная
лаборатория «ЛСМ» ООО «ТРАНСКОНСАЛТИНГ» № РОСС RU.0001.21AB61, 141260,
Московская область, Пушкинский район, пос. Правдинский, Степаньковское шоссе, д. 17

Дополнительная информация

Условия хранения продукции в соответствии с ГОСТ 15150-69. Срок хранения (службы,
годности) указан в прилагаемой к продукции товаросопроводительной и/или

эксплуатационной документации

**Декларация о соответствии действительна с даты регистрации по 19.11.2018
включительно.**

(подпись)

М.П.



Турков Федор Прохорович

(инициалы и фамилия руководителя организации-
заявителя или физического лица, зарегистрированного в
качестве индивидуального предпринимателя)

Сведения о регистрации декларации о соответствии:

Регистрационный номер декларации о соответствии: ТС № RU Д-РУ.АЛ16.В.23463

Дата регистрации декларации о соответствии: 20.11.2013

ТАМОЖЕННЫЙ СОЮЗ



СЕРТИФИКАТ СООТВЕТСТВИЯ

№ ТС RU C-RU.MX11.B.00083

Серия RU № 0077662

ОРГАН ПО СЕРТИФИКАЦИИ Орган по сертификации электрооборудования Автономной некоммерческой организации "Центр Испытаний и Сертификации "Союз", Адрес: 420044, г. Казань, ул. Чистопольская, д. 5, Фактический адрес: 420127, г. Казань, ул. Дементьева, д. 1, корп. 2, Телефон: (843) 5713242, Факс: (843) 5713242, E-mail: souz7@mail.ru, Аттестат рег. № РОСС RU.0001.11MX11, выдан 05.11.2013, Росаккредитация

ЗЯВИТЕЛЬ Общество с ограниченной ответственностью "ЭЛИНОКС", Адрес: 428020, Россия, Чувашская Республика - Чувашия, г.Чебоксары, проезд Базовый, 17, Фактический адрес: 428020, Россия, Чувашская Республика - Чувашия, г.Чебоксары, проезд Базовый, 17, ОГРН: 1072130009874, Телефон: +78352289944, Факс: +78352289952, E-mail: doz@elinok.ru

ИЗГОТОВИТЕЛЬ Общество с ограниченной ответственностью "ЭЛИНОКС", Адрес: 428020, Россия, Чувашская Республика - Чувашия, г.Чебоксары, проезд Базовый, 17, Фактический адрес: 428020, Россия, Чувашская Республика - Чувашия, г.Чебоксары, проезд Базовый, 17

ПРОДУКЦИЯ Аппараты электрические контактной обработки: АКО-40Н, АКО-40Ш, АКО-80Н, АКО-80Ш, АКО-90П, АКО-90П-01, АКО-90П-02, АКО-30Н по ТУ 5151-006-01439034-2000 "Аппараты электрические контактной обработки типа АКО". Серийный выпуск

КОД ТН ВЭД ТС 8419 81 800 9

СООТВЕТСТВУЕТ ТРЕБОВАНИЯМ ТР ТС 004/2011 "О безопасности низковольтного оборудования", ТР ТС 010/2011 "О безопасности машин и оборудования"

СЕРТИФИКАТ ВЫДАН НА ОСНОВАНИИ Протоколов испытаний №S2-132-14 от 10.11.2014, №S2-133-14 от 10.11.2014 Испытательного центра электрооборудования АНО "Центр Испытаний и Сертификации "Союз" (аттестат аккредитации №РОСС RU.0001.21ME46, срок действия до 16.12.2015), акта о результатах анализа состояния производства от 20.10.2014

ДОПОЛНИТЕЛЬНАЯ ИНФОРМАЦИЯ Условия хранения по группе 1 ГОСТ 15150-69. Срок хранения 1 год. Срок службы 10 лет. Схема сертификации 1с

СРОК ДЕЙСТВИЯ С 19.11.2014 ПО 18.11.2019 ВКЛЮЧИТЕЛЬНО



Руководитель (уполномоченное лицо) органа по сертификации

Эксперт (эксперт-аудитор) (эксперты (эксперты-аудиторы))

(подпись)
(подпись)

Н.В.Петряков

(инициалы, фамилия)

А.Г.Сафиуллин

(инициалы, фамилия)