

РОССИЯ
ОАО «ЧУВАШТОРГТЕХНИКА»



КОМПЛЕКТ СОЕДИНИТЕЛЬНЫЙ
ТИПА КСП-4

ПАСПОРТ
(инструкция по сборке)

1. НАЗНАЧЕНИЕ

Комплект соединительный КСП-4 (далее КСП) предназначен для фиксации между собой изделия:

КЭП-4 (в не зависимости от степени исполнений - электромех. или программный).

На предприятии действует сертифицированная система менеджмента качества в соответствии требованиям ИСО 9001:2008 . Регистрационный номер сертификата 73 100 2188 от 17.01.2014 по 29.12.2016.

2. ТЕХНИЧЕСКИЕ ХАРАКТЕРИСТИКИ

Основные параметры КСП должны соответствовать значениям, указанным в таблице 1.

Таблица 1

№ п/п	Наименование параметра	Величина	
		КСП-4(нижний*)	КСП-4(верхний)
1	Допустимая нагрузка на КСП, кг	100	
2	Габаритные размеры, мм, не более длина ширина высота	800 715 235	800 730 80
3	Масса, кг, не более	3,5	3,5

3. КОМПЛЕКТ ПОСТАВКИ

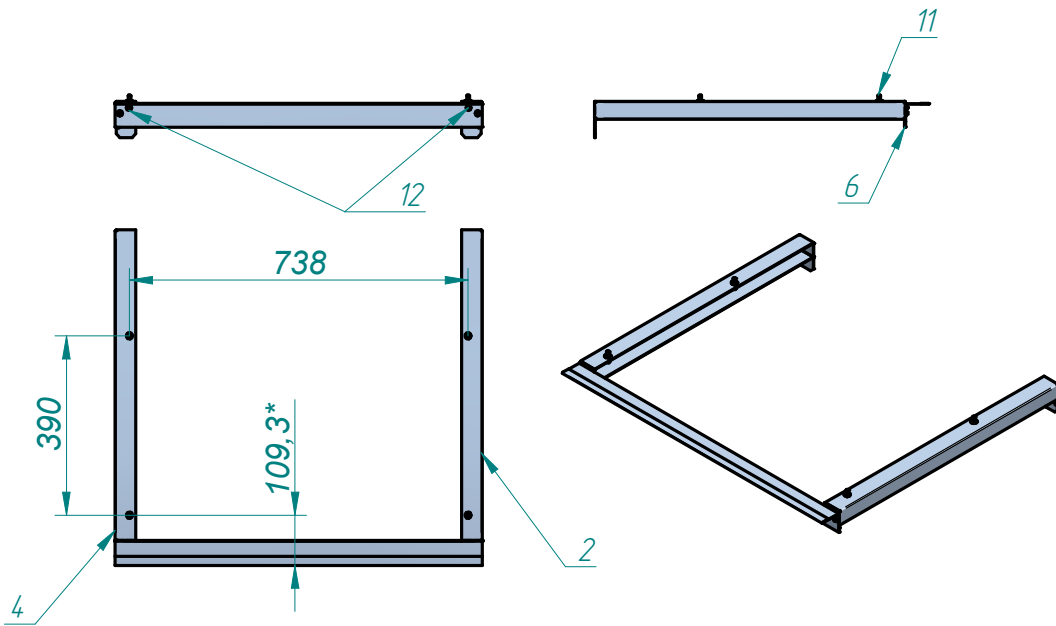
3.1 Комплектность приведена в таблице 2.

Таблица 2

	Наименование		
		КСП-4(нижний*)	КСП-4(верхний*)
1	Балка КСП-4.19879.01.01.001 (с гайкой-заклепкой М5 и М6)	1	
2	Балка КСП-4.19879.01.02.001 (с гайкой-заклепкой М5 и М6)	-	1
3	Балка КСП-4.19879.01.01.001-01 (с гайкой-заклепкой М5 и М6)	1	-
4	Балка КСП-4.19879.01.02.001-01 (с гайкой-заклепкой М5 и М6)	-	1
5	Отбойник КСП-4.19879.01.001	1	-
6	Отбойник КСП-4.19879.02.001	-	1
7	Косынка КСП-4.19879.01.002	1	-
8	Косынка КСП-4.19879.01.002-01	1	-
9	Труба КСП-4.19879.02.002 (22x1,5 нерж.*)	-	1
10	Защита КСП-4.19879.02.003	-	1
11	Стойка (вкручены в гайку-заклепку М6)	4	4
12	Винт М5-6gx10 (внутрен. шестигр., нерж.)	4	4
13	Винт М5x12 ГОСТ 17473-80 (нерж.)	-	4

14	Патрубок 21-21 ПКА6-11ПМ.1626.00.03.003	-	1
15	Хомут 21-35	-	2
16	Винт самонарезной (нерж.)	-	4
17	Пакет «Zip-Lock» 25x30	-	1
18	Упаковка картонная		1
19	Паспорт (инструкция по сборке)		1

КСП-4 (верхний)*



КСП-4(нижний)

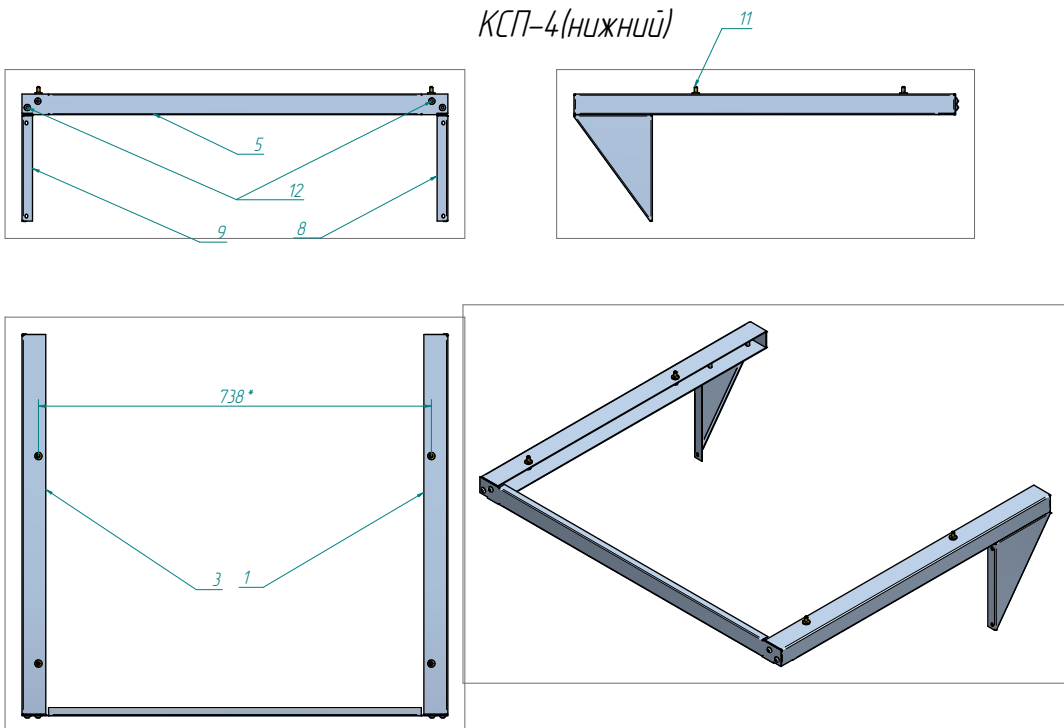


Рис.1 Схема сборки КСП-4(нижний) и КСП-4(верхний).

4. ИНСТРУКЦИЯ ПО СБОРКЕ

КСП поставляется в разобранном виде. Для приведения ее в рабочее состояние необходимо произвести сборку согласно нижеприведенной последовательности, предварительно сняв защитную пленку со всех деталей.

Для удобства монтажа положите комплектующие на горизонтальную поверхность. Возьмите "Отбойник" поз.5 или 6 и с помощью четырех винтов поз.12 присоедините его к "Балке" поз. 1,3 или 2,4.

Монтаж "колонны" осуществить следующим образом:

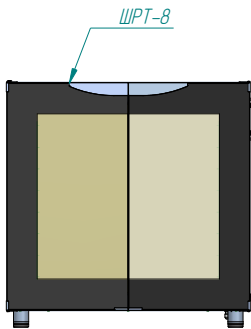


Рис.2

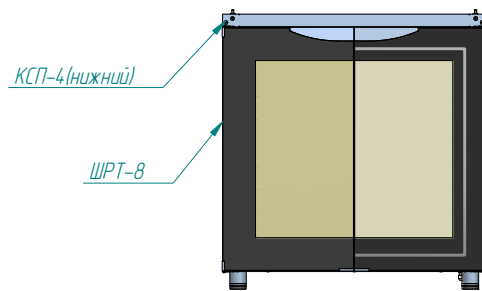


Рис.3

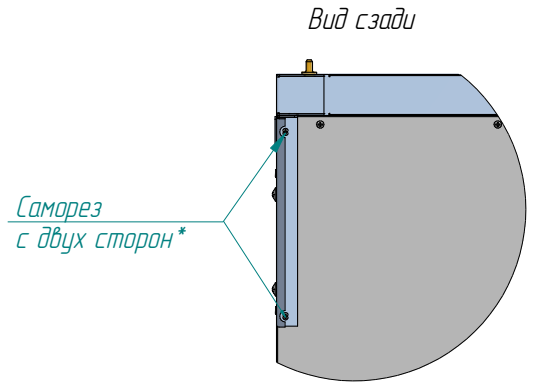


Рис. 3 а

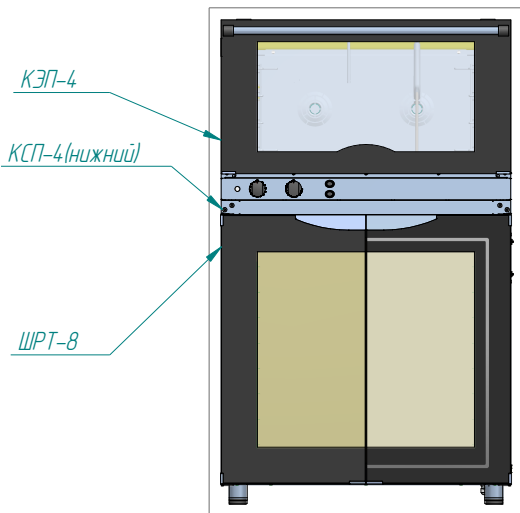


Рис.4

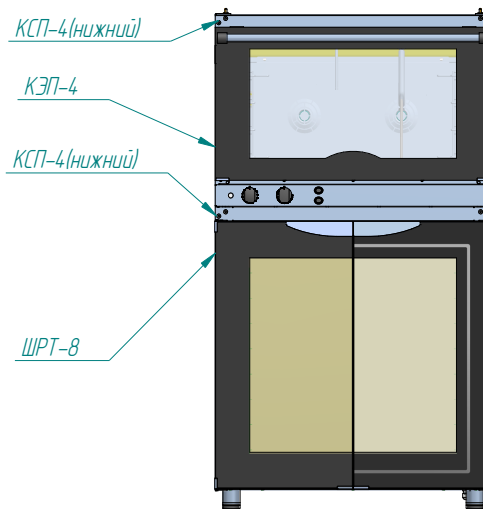
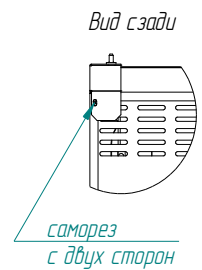


Рис. 5



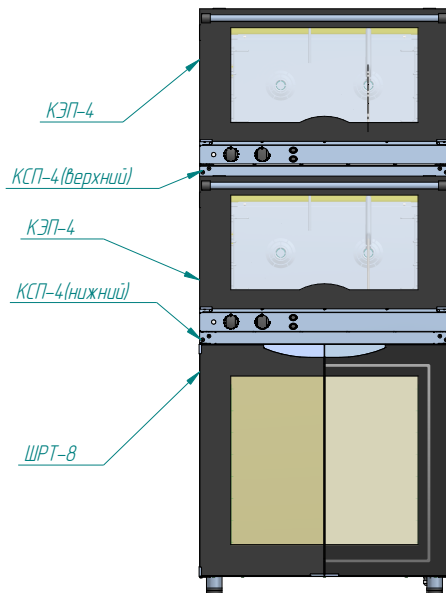
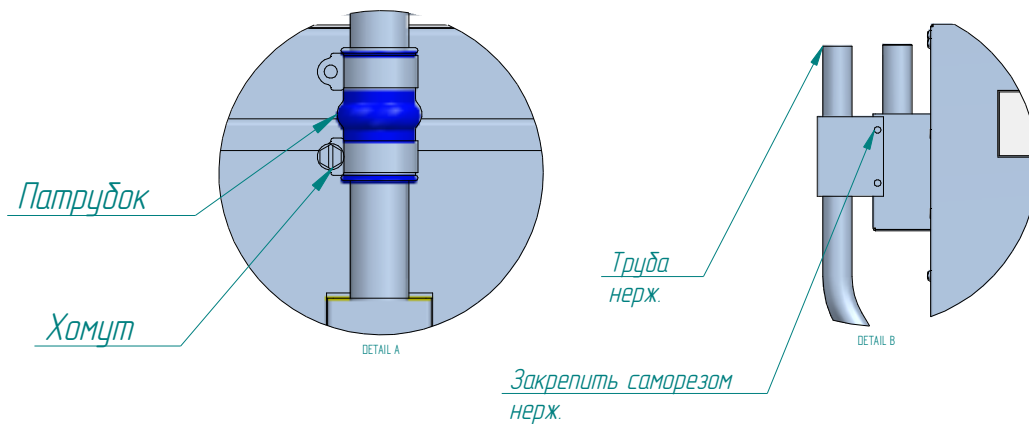
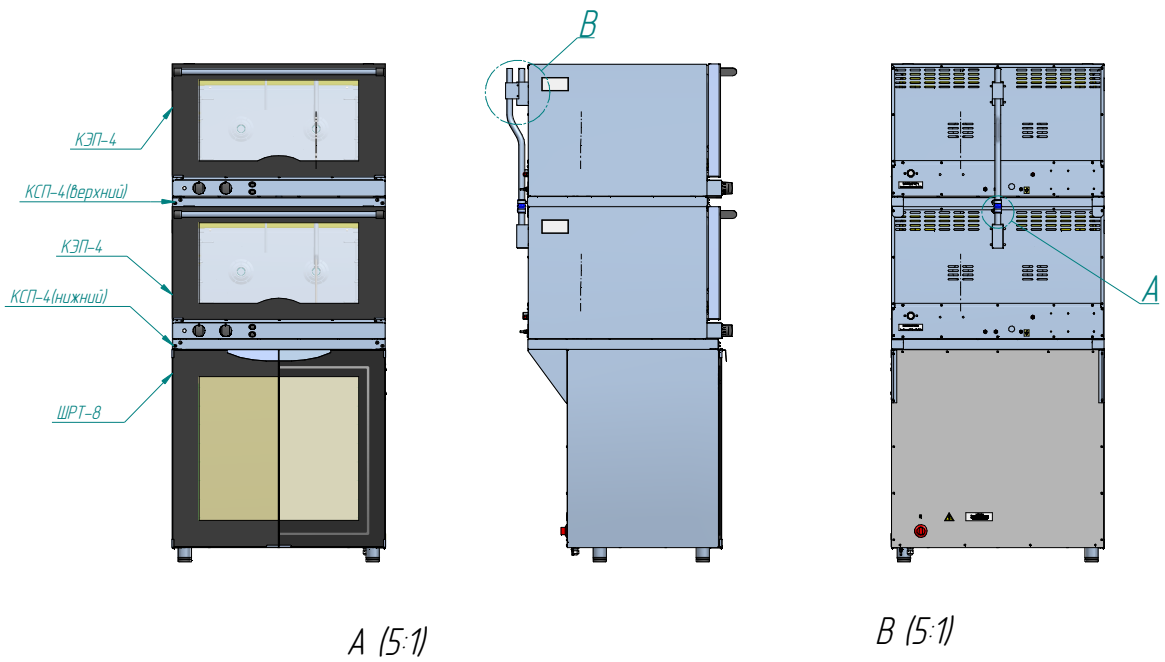


Рис.6

5. Общий вид "колонны" в сборе.



.....
- установите шкаф расстоечный ШРТ-8 (см. Рис.2);

Внимание: выставить ШРТ-8 по уровню (горизонталь-вертикаль) путем регулировки ножек.

- на "Крышу" ШРТ-8 установить КСП-4 (нижний) см.Рис.3;

Внимание: чтобы зафиксировать КСП-4(нижний) необходимо в "Задней стенке" ШРТ-8 открутить два верхних "самореза". После установки КСП крепеж закрутить обратно ("Косынки КСП должны прилегать плотно к ШРТ-8) см. Рис. 3 а.

- на КСП-4(нижний) установите КЭП-4;

Внимание:(перед тем как установить КЭП-4 с "днища" выкрутите четыре ножки) см. Рис.4

- на КЭП-4 установите КСП-4(верхний)

Внимание: чтобы зафиксировать КСП-4(верхний) необходимо в "Задней стенке" КЭП-4 открутить два верхних "самореза". После установки КСП крепеж закрутить обратно. см. Рис. 5.

- на КСП-4(верхний повторно установите КЭП-4);

Внимание:(перед тем как установить КСП-4 (верхний) с "днища" выкрутите четыре ножки) см. Рис.6.

Перед окончательным вводом в эксплуатацию подсоедините "Трубу" поз. 9 с помощью "Патрубка" поз. 14 и двух "Хомутов" поз. 15. Также с помощью четырех "Саморезов" поз. 16 зафиксируйте по месту "Защиту" поз.10.

6 СВИДЕТЕЛЬСТВО О ПРИЕМКЕ

Комплект соединительный КСП-4

Дата выпуска _____

личные подписи (оттиски личных клейм) должностных лиц предприятия, ответственных за приемку изделия

7 СВИДЕТЕЛЬСТВО О КОНСЕРВАЦИИ

Комплект соединительный КСП-4 подвергнут на ОАО «Чувашторгтехника» консервации согласно требованиям ГОСТ 9.014.

Дата консервации _____

Консервацию произвел _____
(подпись)

Изделие после консервации принял _____
(подпись)

8 СВИДЕТЕЛЬСТВО ОБ УПАКОВКЕ

Комплект соединительный КСП-4 упакован ОАО «Чувашторгтехника» согласно требованиям, предусмотренным конструкторской документацией.

Дата упаковки _____ М. П.
(подпись)

Упаковку произвел _____
(подпись)

Изделие после упаковки принял _____
(подпись)

9 ГАРАНТИИ ИЗГОТОВИТЕЛЯ

Гарантийный срок эксплуатации КСП - 1 год со дня ввода в эксплуатацию.

Гарантийный срок хранения 1 год со дня изготовления.

Срок службы подставки – 10 лет.

В течение гарантийного срока предприятие-изготовитель гарантирует безвозмездное устранение выявленных дефектов изготовления и замену вышедших из строя составных частей КСП, произошедших не по вине потребителя, при соблюдении потребителем условий транспортирования, хранения и эксплуатации изделия.

Гарантия не распространяется на случаи, когда КСП вышел из строя по вине потребителя в результате несоблюдения требований, указанных в паспорте.

10 СВЕДЕНИЯ О РЕКЛАМАЦИЯХ

Рекламации предприятию-изготовителю предъявляются потребителем в порядке и сроки, предусмотренные Федеральным законом «О защите прав потребителей» от 09.01.1996 г. с изменениями и дополнениями от 17.12.1999, 30.12.2001, 22.08.2004, 02.10.2004, 21.12.2004, 27.07.2006, 16.10.2006, 25.11.2006, 25.10.2007, 23.07.2008 г., Гражданским кодексом РФ (части первая от 30.11.1994 г. № 51-ФЗ, вторая от 26.01.1996 г. № 14-ФЗ, третья от 26.11.2001 г. №146-ФЗ, четвертая от 18.12.2006 г. № 230-ФЗ) с изменениями и дополнениями от 26.12, 20.02, 12.08. 1996 г., 24.10.1997 г., 08.07, 17.12.1999 г., 16.04, 15.05, 26.11.2001 г., 21.03, 14.11, 26.11. 2002 г., 10.01, 26.03, 11.11, 23.12.2003 г., 29.06, 29.07, 02.12, 29.12, 30.12.2004 г., 21.03, 09.05, 02.07, 18.07, 21.07.2005 г., 03.01, 10.01, 02.02, 03.06, 30.06, 27.07, 03.10, 04.12, 18.12, 29.12, 30.12.2006 г., 26.01, 05.02, 20.04, 26.06, 19.07, 24.07, 02.10, 25.10, 04.11, 29.11, 01.12, 06.12.2007 г., 24.04, 29.04, 13.05, 30.06, 14.07, 22.07, 23.07, 08.07, 08.11, 25.12, 30.12.2008 г., 09.02.2009 г., а также Постановлением Правительства РФ от 19.01.1998 г. № 55 «Об утверждении Правил продажи отдельных видов товаров, перечня товаров длительного пользования, на которые не распространяются требования покупателя о безвозмездном предоставлении ему на период ремонта или замены аналогичного товара, и перечня непродовольственных товаров надлежащего качества, не подлежащих возврату или обмену на аналогичный товар других размера, формы, габарита, фасона, расцветки или комплектации» (с изменениями от 20.10.1998 г., 02.10.1999 г., 06.02.2002 г., 12.07.2003 г., 01.02.2005 г., 08.02, 23.05, 15.12. 2006 г., 27.03.2007 г., 27.01.2009 г.).

Рекламации направлять по адресу:
Чувашская Республика,
г. Чебоксары,
Базовый проезд, 28.
Тел./факс: (8352) 56-06-26, 56-06-85.

Тел. горячей линии (срочная телефонная техническая поддержка) -
(8352) 24-03-11

11 СВЕДЕНИЯ ОБ УТИЛИЗАЦИИ

При подготовке и отправке КСП на утилизацию необходимо разобрать и рассортировать составные части подставки по материалам, из которых они изготовлены.

ВНИМАНИЕ! Конструкция КСП постоянно совершенствуется, поэтому возможны незначительные изменения, не отраженные в настоящем паспорте.