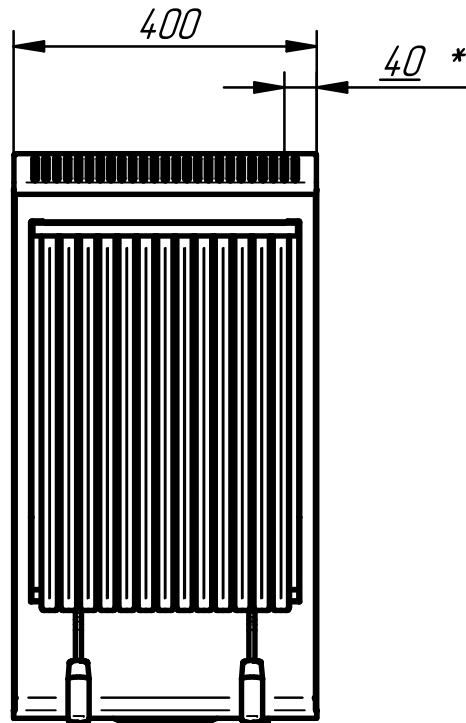
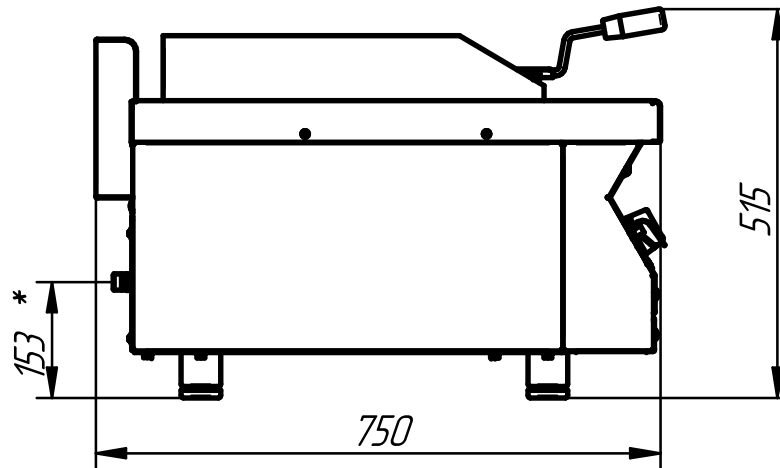
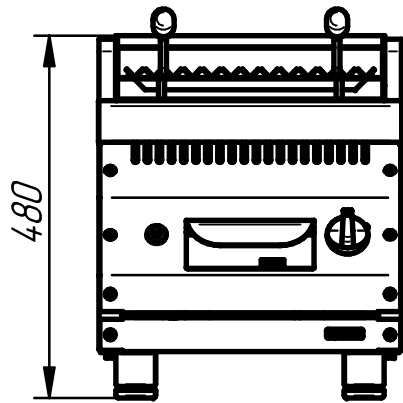


# ГАЗОВЫЙ ЛАВА ГРИЛЬ типа ГЛК-40Н



Лаво-гриль (ГЛК) на подставке предназначен для приготовления мясных, рыбных и иных блюд, максимально приближенных по вкусу и виду к традиционным продуктам тепловой обработки открытым огнём на предприятиях общественного питания, как самостоятельно, так и в составе технологических линий. Работает как от природного так и сжиженного газа. Имеет регулируемые по высоте ножки.

\*- подвод газа

п/п	Наименование параметра	ГЛК-40Н
1	Код изделия	801589
2	Полная мощность гриля, кВт	Max 8,5 / min 3,4
3	Количество горелок стола, шт	1
4	Расход газа -природный, м <sup>3</sup> /ч -сжиженный, кг/ч	0,899 0,67
5	Давление газа, Па -природного -сжиженного	1275 2942
6	Масса, не более, кг	35